

**EGZAMIN MATURALNY  
W ROKU SZKOLNYM 2017/2018**

**MATEMATYKA**

**POZIOM ROZSZERZONY**

**FORMUŁA OD 2015**

**(„NOWA MATURA”)**

**ZASADY OCENIANIA ROZWIĄZAŃ ZADAŃ**

**ARKUSZ MMA-R1**

**CZERWIEC 2018**

### Klucz punktowania zadań zamkniętych

Numer zadania	1	2	3	4
Odpowiedź	D	C	A	B

### Klucz punktowania zadań kodowanych

<b>Zad 5.</b>		
0	9	6

#### Odpowiedź

0	9	6
---	---	---

Oblicz współczynnik kierunkowy stycznej do wykresu funkcji  $f(x) = \frac{x^2}{x-1}$ , określonej dla każdej liczby rzeczywistej  $x \neq 1$ , poprowadzonej w punkcie  $A = (6, \frac{36}{5})$  tego wykresu.

W poniższe kratki wpisz kolejno cyfrę jedności i dwie cyfry po przecinku skończonego rozwinięcia dziesiętnego otrzymanego wyniku.

#### Rozwiązanie

$$f'(x) = \frac{2x(x-1) - x^2}{(x-1)^2} = \frac{x^2 - 2x}{(x-1)^2}, \text{ dla } x \neq 1. \text{ Zatem } f'(6) = 0,96.$$

#### Zadanie 6. (0–3)

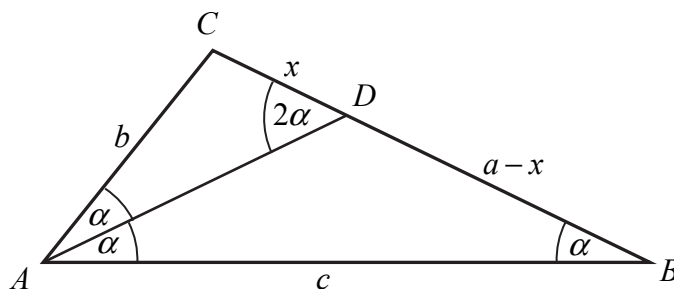
W trójkącie  $ABC$  kąt  $BAC$  jest dwa razy większy od kąta  $ABC$ . Wykaż, że prawdziwa jest równość  $|BC|^2 - |AC|^2 = |AB| \cdot |AC|$ .

#### Rozwiązanie I sposób

Oznaczmy  $|\sphericalangle ABC| = \alpha$ ,  $|BC| = a$ ,  $|AC| = b$ ,  $|AB| = c$ . Przy tych oznaczeniach teza ma postać

$$a^2 - b^2 = bc.$$

Wtedy  $|\sphericalangle BAC| = 2\alpha$ . Poprowadźmy dwusieczną  $AD$  kąta  $BAC$  i niech  $|CD| = x$ , jak na rysunku.



Ponieważ kąty  $ABD$  i  $BAD$  są równe, więc trójkąt  $ABD$  jest równoramienny. Zatem

$$|AD| = |BD| = a - x \text{ oraz } |\sphericalangle ADB| = 180^\circ - 2\alpha.$$

Stąd wynika, że  $|\sphericalangle ADC| = 2\alpha$ . Zatem kąty trójkąta  $ABC$  są równe odpowiednim kątom trójkąta  $DAC$ , co oznacza, że te trójkąty są podobne. Prawdziwe są więc proporcje

$$\frac{|AC|}{|BC|} = \frac{|CD|}{|AC|} \text{ oraz } \frac{|AC|}{|AB|} = \frac{|CD|}{|AD|},$$

czyli

$$\frac{b}{a} = \frac{x}{b} \text{ oraz } \frac{b}{c} = \frac{x}{a-x}.$$

Stąd

$$b^2 = ax \text{ oraz } ab - bx = cx.$$

Z drugiej równości otrzymujemy

$$\begin{aligned} bx + cx &= ab, \\ x(b + c) &= ab, \\ x &= \frac{ab}{b + c}. \end{aligned}$$

Zatem równość  $b^2 = ax$  możemy zapisać w postaci

$$\begin{aligned} b^2 &= a \cdot \frac{ab}{b + c}, \\ b &= \frac{a^2}{b + c}, \\ b(b + c) &= a^2, \\ b^2 + bc &= a^2, \\ a^2 - b^2 &= bc. \end{aligned}$$

To kończy dowód.

### Schemat oceniania I sposobu rozwiązania

**Rozwiązanie, w którym jest istotny postęp ..... 1 p.**

Zdający, przy przyjętych oznaczeniach, zapisze jedną z równości:  $\frac{b}{a} = \frac{x}{b}$ ,  $\frac{b}{c} = \frac{x}{a-x}$ .

**Pokonanie zasadniczych trudności zadania ..... 2 p.**

Zdający zapisze zależność, w której występują tylko wielkości  $a$ ,  $b$  i  $c$ , ale nie wykaże tezy,

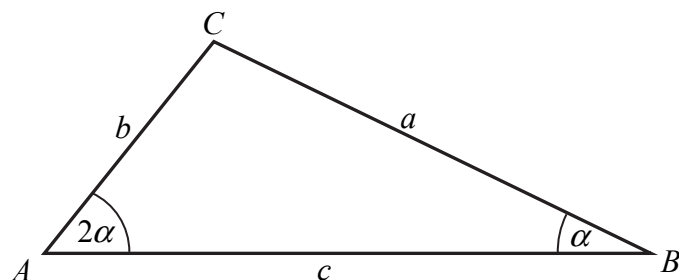
np. zapisze  $b^2 = a \cdot \frac{ab}{b+c}$ .

**Rozwiązanie pełne ..... 3 p.**

Zdający przeprowadzi pełne rozumowanie.

**Rozwiązanie II sposób**

Oznaczmy  $|\sphericalangle ABC| = \alpha$ ,  $|BC| = a$ ,  $|AC| = b$ ,  $|AB| = c$ .



Wtedy  $|\sphericalangle BAC| = 2\alpha$ . Przy tych oznaczeniach teza ma postać

$$a^2 - b^2 = bc.$$

Z twierdzenia sinusów otrzymujemy

$$\frac{|AC|}{\sin \alpha} = \frac{|BC|}{\sin 2\alpha}, \text{ czyli } \frac{b}{\sin \alpha} = \frac{a}{2 \sin \alpha \cos \alpha}.$$

Stąd

$$a = 2b \cos \alpha.$$

Z twierdzenia cosinusów wynika natomiast

$$b^2 = a^2 + c^2 - 2ac \cos \alpha,$$

więc

$$b^2 = a^2 + c^2 - 2ac \cdot \frac{a}{2b},$$

$$b^2 = a^2 + c^2 - \frac{a^2 c}{b},$$

$$b^3 = a^2 b + bc^2 - a^2 c,$$

$$b^3 - bc^2 + a^2 c - a^2 b = 0,$$

$$b(b^2 - c^2) - a^2(b - c) = 0,$$

$$(b - c)(b(b + c) - a^2) = 0,$$

$$(b - c)(b^2 + bc - a^2) = 0.$$

Stąd wynika, że  $b = c$  lub  $a^2 - b^2 = bc$ . Zauważmy, że gdy  $b = c$ , to trójkąt  $ABC$  jest równoramienny, więc  $|\sphericalangle ACB| = |\sphericalangle ABC| = \alpha$ , więc  $4\alpha = 180^\circ$ , skąd  $\alpha = 45^\circ$  i  $2\alpha = 90^\circ$ . To oznacza, że wówczas trójkąt jest równoramienny i prostokątny, więc  $b = c$  i  $a = b\sqrt{2}$ . Równość  $a^2 - b^2 = bc$  jest więc wtedy również prawdziwa, gdyż

$$(b\sqrt{2})^2 - b^2 = 2b^2 - b^2 = b^2 = bc.$$

To kończy dowód.

**Schemat oceniania II sposobu rozwiązania**

**Rozwiązanie, w którym jest istotny postęp ..... 1 p.**

Zdający, przy przyjętych oznaczeniach, zapisze obie równości  $\frac{b}{\sin \alpha} = \frac{a}{2 \sin \alpha \cos \alpha}$ ,

$$b^2 = a^2 + c^2 - 2ac \cos \alpha.$$

**Pokonanie zasadniczych trudności zadania ..... 2 p.**

Zdający zapisze zależność, w której występują tylko wielkości  $a$ ,  $b$  i  $c$ , ale nie wykaże tezy,

np. zapisze  $b^2 = a^2 + c^2 - 2ac \cdot \frac{a}{2b}$ .

**Rozwiązanie pełne ..... 3 p.**

Zdający przeprowadzi pełne rozumowanie.

**Zadanie 7. (0–3)**

Udowodnij, że dla dowolnego kąta  $\alpha \in (0, \frac{\pi}{2})$  prawdziwa jest nierówność

$$\sin\left(\frac{\pi}{12} - \alpha\right) \cdot \cos\left(\frac{\pi}{12} + \alpha\right) < \frac{1}{4}.$$

**Rozwiązanie (I sposób)**

Mnożąc obie strony nierówności przez 2, otrzymujemy nierówność równoważną

$$2 \sin\left(\frac{\pi}{12} - \alpha\right) \cdot \cos\left(\frac{\pi}{12} + \alpha\right) < \frac{1}{2},$$

$$2 \cos \frac{\frac{\pi}{6} + 2\alpha}{2} \cdot \sin \frac{\frac{\pi}{6} - 2\alpha}{2} < \frac{1}{2}.$$

Tę nierówność możemy zapisać w sposób równoważny, korzystając ze wzoru na sinus różnicy kątów, w postaci

$$\sin \frac{\pi}{6} - \sin 2\alpha < \frac{1}{2},$$

$$\frac{1}{2} - \sin 2\alpha < \frac{1}{2},$$

$$\sin 2\alpha > 0.$$

Ta nierówność jest prawdziwa dla każdego  $\alpha \in (0, \frac{\pi}{2})$ , gdyż wtedy  $2\alpha \in (0, \pi)$ .

**Rozwiązanie (II sposób)**

Korzystając ze wzoru na sinus różnicy kątów i ze wzoru na cosinus sumy kątów, otrzymujemy

$$\left(\sin \frac{\pi}{12} \cos \alpha - \cos \frac{\pi}{12} \sin \alpha\right) \left(\cos \frac{\pi}{12} \cos \alpha - \sin \frac{\pi}{12} \sin \alpha\right) < \frac{1}{4},$$

$$\sin \frac{\pi}{12} \cos \frac{\pi}{12} \cos^2 \alpha - \sin^2 \frac{\pi}{12} \sin \alpha \cos \alpha - \cos^2 \frac{\pi}{12} \sin \alpha \cos \alpha + \sin \frac{\pi}{12} \cos \frac{\pi}{12} \sin^2 \alpha < \frac{1}{4},$$

$$\sin \frac{\pi}{12} \cos \frac{\pi}{12} (\sin^2 \alpha + \cos^2 \alpha) - \sin \alpha \cos \alpha (\sin^2 \frac{\pi}{12} + \cos^2 \frac{\pi}{12}) < \frac{1}{4},$$

$$\sin \frac{\pi}{12} \cos \frac{\pi}{12} \cdot 1 - \sin \alpha \cos \alpha \cdot 1 < \frac{1}{4},$$

$$\frac{1}{2} \cdot 2 \sin \frac{\pi}{12} \cos \frac{\pi}{12} - \sin \alpha \cos \alpha < \frac{1}{4},$$

$$\frac{1}{2} \cdot \sin\left(2 \cdot \frac{\pi}{12}\right) - \sin \alpha \cos \alpha < \frac{1}{4},$$

$$\frac{1}{2} \cdot \sin \frac{\pi}{6} - \sin \alpha \cos \alpha < \frac{1}{4},$$

$$\frac{1}{2} \cdot \frac{1}{2} - \sin \alpha \cos \alpha < \frac{1}{4},$$

$$\sin \alpha \cos \alpha > 0.$$

Ta nierówność jest prawdziwa dla każdego  $\alpha \in (0, \frac{\pi}{2})$ , gdyż wtedy  $\sin \alpha > 0$  i  $\cos \alpha > 0$ .

**Rozwiązanie (III sposób)**

Jeżeli  $\alpha \in (0, \frac{\pi}{2})$ , to  $-\frac{5\pi}{12} < \frac{\pi}{12} - \alpha < \frac{\pi}{12}$  oraz  $\frac{\pi}{12} < \frac{\pi}{12} + \alpha < \frac{7\pi}{12}$ . Ponieważ w przedziale  $\langle -\frac{\pi}{2}, \frac{\pi}{2} \rangle$  funkcja sinus jest rosnąca, a w przedziale  $\langle 0, \pi \rangle$  funkcja cosinus jest malejąca, więc dla każdego  $\alpha \in (0, \frac{\pi}{2})$  prawdziwe są nierówności

$$\sin\left(\frac{\pi}{12} - \alpha\right) < \sin \frac{\pi}{12} \quad \text{oraz} \quad \cos\left(\frac{\pi}{12} + \alpha\right) < \cos \frac{\pi}{12}.$$

Zatem

$$\sin\left(\frac{\pi}{12} - \alpha\right) \cos\left(\frac{\pi}{12} + \alpha\right) < \sin \frac{\pi}{12} \cos \frac{\pi}{12} = \frac{1}{2} \cdot 2 \sin \frac{\pi}{12} \cos \frac{\pi}{12} = \frac{1}{2} \cdot \sin \frac{\pi}{6} = \frac{1}{2} \cdot \frac{1}{2} = \frac{1}{4}.$$

To kończy dowód.

**Schemat oceniania I, II i III sposobu rozwiązania**

**Rozwiązanie, w którym jest istotny postęp ..... 1 p.**

Zdający

- zapisze nierówność w postaci  $2 \cos \frac{\frac{\pi}{6} + 2\alpha}{2} \sin \frac{\frac{\pi}{6} - 2\alpha}{2} < \frac{1}{2}$

albo

- zapisze nierówność w postaci  $\sin \frac{\pi}{12} \cos \frac{\pi}{12} \cdot 1 - \sin \alpha \cos \alpha \cdot 1 < \frac{1}{4}$

albo

- uzasadni, że  $\alpha \in (0, \frac{\pi}{2})$  prawdziwa jest jedna z nierówności

$$\sin\left(\frac{\pi}{12} - \alpha\right) < \sin \frac{\pi}{12}, \quad \cos\left(\frac{\pi}{12} + \alpha\right) < \cos \frac{\pi}{12}$$

**Pokonanie zasadniczych trudności zadania ..... 2 p.**

Zdający

- zapisze nierówność w postaci  $\sin \frac{\pi}{6} - \sin 2\alpha < \frac{1}{2} \cdot \frac{1}{2} \cdot \sin \frac{\pi}{6} - \sin \alpha \cos \alpha < \frac{1}{4}$

albo

- zapisze nierówność w postaci  $\frac{1}{2} \cdot \sin \frac{\pi}{6} - \sin \alpha \cos \alpha < \frac{1}{4}$

albo

- uzasadni, że  $\alpha \in (0, \frac{\pi}{2})$  prawdziwe są obie nierówności

$$\sin\left(\frac{\pi}{12} - \alpha\right) < \sin \frac{\pi}{12}, \quad \cos\left(\frac{\pi}{12} + \alpha\right) < \cos \frac{\pi}{12}.$$

**Rozwiązanie pełne ..... 3 p.**

Zdający przeprowadzi pełne rozumowanie.

**Zadanie 8. (0–3)**

Wykaż, że równanie  $x^8 + x^2 = 2(x^4 + x - 1)$  ma tylko jedno rozwiązanie rzeczywiste  $x = 1$ .

**Rozwiązanie**

Równanie możemy zapisać w postaci równoważnej

$$\begin{aligned}x^8 + x^2 &= 2x^4 + 2x - 2, \\x^8 - 2x^4 + 1 + x^2 - 2x + 1 &= 0, \\(x^4 - 1)^2 + (x - 1)^2 &= 0.\end{aligned}$$

Lewa strona równania jest sumą dwóch liczb nieujemnych, więc jest ona równa 0 wtedy i tylko wtedy, gdy oba składniki są równe 0, czyli wtedy i tylko wtedy, gdy

$$\begin{aligned}(x^4 - 1)^2 = 0 \text{ i } (x - 1)^2 = 0, \\x^4 - 1 = 0 \text{ i } x - 1 = 0.\end{aligned}$$

Drugie z otrzymanych równań ma tylko jedno rozwiązanie  $x = 1$ . Jest to również rozwiązanie pierwszego z równań. To kończy dowód.

**Schemat oceniania**

**Pokonanie zasadniczych trudności zadania ..... 2 p.**

Zdający zapisze równanie w postaci  $(x^4 - 1)^2 + (x - 1)^2 = 0$ .

**Rozwiązanie pełne ..... 3 p.**

Zdający przeprowadzi pełne rozumowanie.

**Zadanie 9. (0–4)**

Ze zbioru wszystkich liczb naturalnych ośmiocyfrowych, w których zapisie dziesiętnym występują tylko cyfry ze zbioru  $\{0, 1, 3, 5, 7, 9\}$ , losujemy jedną. Oblicz prawdopodobieństwo zdarzenia polegającego na tym, że suma cyfr wylosowanej liczby jest równa 3.

**Rozwiązanie**

Zauważmy, że elementami zbioru  $\Omega$  wszystkich zdarzeń elementarnych są ośmiocyfrowe liczby, których cyfry wzięte są ze zbioru  $\{0, 1, 3, 5, 7, 9\}$ . Wszystkich takich liczb tyle, ile ośmiocyfrowych ciągów  $(x_1, x_2, \dots, x_8)$ , w których  $x_1 \in \{1, 3, 5, 7, 9\}$  i  $x_i \in \{0, 1, 3, 5, 7, 9\}$  dla  $2 \leq i \leq 8$ . Zatem  $\Omega = \{(x_1, x_2, \dots, x_8) : x_1 \in \{1, 3, 5, 7, 9\} \text{ i } x_i \in \{0, 1, 3, 5, 7, 9\} \text{ dla } i \geq 2\}$  oraz

$$|\Omega| = 5 \cdot 6^7.$$

Niech  $A$  oznacza zdarzenie polegające na tym, że suma cyfr wylosowanej liczby jest równa 3. Liczby, które spełniają ten warunek mają jedną z następujących postaci:

- pierwszą cyfrą jest 3 (licząc od lewej strony) i kolejne cyfry są zerami. Taka liczba jest tylko jedna.
- pierwszą cyfrą jest 1, na dwóch spośród pozostałych siedmiu miejscach są dwie cyfry 1, a na pozostałych pięciu miejscach są cyfry 0. Takich liczb jest  $1 \cdot \binom{7}{2}$ .

Zatem

$$|A| = 1 + \binom{7}{2} = 1 + 21 = 22.$$

Prawdopodobieństwo zdarzenia  $A$  jest więc równe:

$$P(A) = \frac{22}{5 \cdot 6^7} = \frac{11}{699840} \approx 0,00001571.$$

### Schemat oceniania

**Rozwiązanie, w którym postęp jest niewielki, ale konieczny na drodze do pełnego rozwiązania** ..... 1 p.

Zdający

- zapisze liczbę wszystkich zdarzeń elementarnych:  $|\Omega| = 5 \cdot 6^7$

albo

- zapisze dwa przypadki liczb, których suma cyfr jest równa 3.

**Rozwiązanie, w którym jest istotny postęp** ..... 2 p.

Zdający

- zapisze liczbę wszystkich zdarzeń elementarnych zapisze dwa przypadki liczb, których suma cyfr jest równa 3

albo

- zapisze liczbę wszystkich zdarzeń elementarnych sprzyjających zdarzeniu  $A$ :

$$|A| = 1 + \binom{7}{2}.$$

**Pokonanie zasadniczych trudności zadania** ..... 3 p.

Zdający zapisze liczbę wszystkich zdarzeń elementarnych oraz liczbę zdarzeń sprzyjających zdarzeniu  $A$ :  $|\Omega| = 5 \cdot 6^7$ ,  $|A| = 1 + \binom{7}{2}$ .

**Rozwiązanie pełne** ..... 4 p.

Zdający wyznaczy szukane prawdopodobieństwo, np.:  $\frac{22}{5 \cdot 6^7}$ .

### Zadanie 10. (0–4)

Dany jest rosnący ciąg geometryczny  $(a, aq, aq^2)$ , którego wszystkie wyrazy i iloraz są liczbami całkowitymi nieparzystymi. Jeśli największy wyraz ciągu zmniejszymy o 4, to otrzymamy ciąg arytmetyczny. Oblicz wyraz  $aq$  tego ciągu.

#### Rozwiązanie

Ciąg jest rosnący, zatem największym jego wyrazem jest liczba  $aq^2$ . Ciąg arytmetyczny tworzą więc liczby  $(a, a \cdot q, a \cdot q^2 - 4)$ .

Korzystając z własności ciągu arytmetycznego mamy, że  $aq = \frac{a + (aq^2 - 4)}{2}$ , czyli

$$2aq = a + (aq^2 - 4).$$

Przekształcając otrzymaną równość otrzymujemy w szczególności:

$$-aq^2 + 2aq - a = -4,$$



$$-a(q^2 - 2q + 1) = -4,$$
$$a(q-1)^2 = 4.$$

Wszystkie wyrazy mają być nieparzystymi liczbami całkowitymi. Zatem  $a = 1$  oraz  $(q-1)^2 = 4$ . Stąd  $|q-1| = 2$ , zatem  $q = 3$  lub  $q = -1$ . Ostatnie wyznaczenie nie spełnia warunków zadania.

Zatem drugi wyraz jest równy:  $aq = 3$ .

### Schemat oceniania

**Rozwiązanie, w którym jest istotny postęp** ..... 1 p.

Zdający zapisze dla odpowiednich wyrażen równość wynikającą z własności ciągu

arytmetycznego, np.:  $aq = \frac{a + (aq^2 - 4)}{2}$ .

**Pokonanie zasadniczych trudności zadania** ..... 2 p.

Zdający zapisze równanie, w którym jedna ze stron jest iloczynem liczb całkowitych, a druga konkretną liczbą całkowitą, pozwalające wyznaczyć całkowite wartości niewiadomych, np.:

$$a(q-1)^2 = 4.$$

**Pokonanie prawie pełne** ..... 3 p.

Zdający wykorzysta rozkład liczby 4 na czynniki i wyznaczy co najmniej jedną z liczb:

$a$  lub  $q$ .

**Rozwiązanie pełne** ..... 4 p.

Zdający obliczy drugi wyraz ciągu: 3.

### Zadanie 11. (0–4)

Dany jest nieskończony ciąg okręgów  $(o_n)$  o równaniach  $x^2 + y^2 = 2^{11-n}$ ,  $n \geq 1$ . Niech  $P_k$  będzie pierścieniem ograniczonym zewnętrznym okręgiem  $o_{2k-1}$  i wewnętrznym okręgiem  $o_{2k}$ . Oblicz sumę pól wszystkich pierścieni  $P_k$ , gdzie  $k \geq 1$ .

### Rozwiązanie

Równanie przedstawia rodzinę współśrodkowych okręgów o środku w początku układu współrzędnych i promieniach  $r = (\sqrt{2})^{11-n}$ . Promień pierwszego okręgu jest równy  $r_1 = 2^5$ , zaś drugiego –  $r_2 = 2^{\frac{9}{2}}$ . Pole pierwszego pierścienia jest równe  $P_1 = \pi \cdot 2^{10} - \pi \cdot 2^9 = \pi \cdot 2^9$ , pole następnego pierścienia jest równe  $P_2 = \pi \cdot 2^8 - \pi \cdot 2^7 = \pi \cdot 2^7$ . Pole każdego z opisanych pierścieni można zapisać w postaci  $P_k = \pi \cdot 2^{12-2k} - \pi \cdot 2^{11-2k} = \pi \cdot 2^{11-2k}$ . Zauważamy, że pola pierścieni tworzą nieskończony ciąg geometryczny o ilorazie  $q = \frac{\pi \cdot 2^{11-2(k+1)}}{\pi \cdot 2^{11-2k}} = 2^{-2} = \frac{1}{4}$ .

Ponieważ  $|q| = \frac{1}{4} < 1$ , warunek istnienia sumy jest spełniony i można zastosować wzór na

sumę wszystkich wyrazów ciągu geometrycznego zbieżnego:  $S = \frac{\pi \cdot 2^9}{1 - \frac{1}{4}} = \frac{4}{3} \cdot \pi \cdot 2^9 = \frac{2^{11} \pi}{3}$ .

**Schemat oceniania**

**Rozwiązanie, w którym postępowanie jest niewielkie, ale konieczne na drodze do pełnego rozwiązania** ..... 1 p.

Zdający obliczy pole pierwszego pierścienia ograniczonego okręgiem pierwszym i drugim  
 $P_1 = 2^9 \cdot \pi$ .

**Rozwiązanie, w którym jest istotny postęp** ..... 2 p.

Zdający zauważy, że pola pierścieni tworzą ciąg geometryczny o ilorazie  $q = \frac{1}{4}$ .

**Pokonanie zasadniczych trudności zadania** ..... 3 p.

Zdający zastosuje wzór na sumę szeregu geometrycznego  $S = \frac{2^9 \cdot \pi}{1 - \frac{1}{4}}$ .

**Rozwiązanie pełne** ..... 4 p.

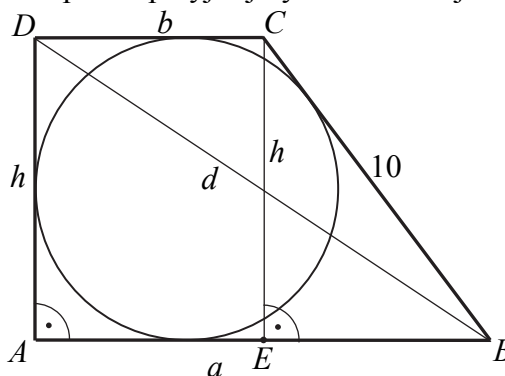
Zdający obliczy sumę pól wszystkich pierścieni  $S = \frac{2^{11} \cdot \pi}{3}$  oraz w trakcie rozwiązywania zadania zapisze, że taka suma istnieje, bo iloraz ciągu spełnia warunek  $|q| < 1$ .

**Zadanie 12. (0–5)**

Trapez prostokątny  $ABCD$  o podstawach  $AB$  i  $CD$  jest opisany na okręgu. Ramię  $BC$  ma długość 10, a ramię  $AD$  jest wysokością trapezu. Podstawa  $AB$  jest 2 razy dłuższa od podstawy  $CD$ . Oblicz pole tego trapezu.

**Rozwiązanie**

Poprowadźmy wysokość  $CE$  trapezu i przyjmijmy oznaczenia jak na rysunku.



Podstawa  $AB$  jest dwa razy dłuższa od podstawy  $CD$ , więc  
 $a = 2b$ .

Zatem

$$|EB| = |AB| - |CD| = 2b - b = b.$$

Ponieważ trapez jest opisany na okręgu, więc

$$|AB| + |CD| = |AD| + |BC|,$$

czyli

(1)

$$\begin{aligned}2b + b &= h + 10, \\ h &= 3b - 10.\end{aligned}$$

Z twierdzenia Pitagorasa dla trójkąta  $BCE$  otrzymujemy

$$\begin{aligned}|EB|^2 + |CE|^2 &= |BC|^2, \\ b^2 + h^2 &= 10^2.\end{aligned}$$

Stąd i z (1) otrzymujemy równanie z jedną niewiadomą  $b$

$$\begin{aligned}b^2 + (3b - 10)^2 &= 100, \\ b^2 + 9b^2 - 60b + 100 &= 100, \\ 10b^2 - 60b &= 0, \\ 10b(b - 6) &= 0, \\ b = 0 \text{ lub } b &= 6.\end{aligned}$$

Tylko drugie z tych rozwiązań jest dodatnie, więc  $b = 6$ .

Zatem  $a = 2 \cdot 6 = 12$  i  $h = 3 \cdot 6 - 10 = 8$ .

Pole trapezu jest równe

$$P_{ABCD} = \frac{a+b}{2} \cdot h = \frac{18}{2} \cdot 8 = 72.$$

Z twierdzenia Pitagorasa dla trójkąta  $ABD$  otrzymujemy

$$\begin{aligned}|AD|^2 + |AB|^2 &= |BD|^2, \\ 12^2 + 8^2 &= d^2.\end{aligned}$$

Stąd

$$d = \sqrt{144 + 64} = \sqrt{208} = 4\sqrt{13}.$$

### Schemat oceniania

**Rozwiązanie, w którym postęp jest niewielki, ale konieczny na drodze do pełnego rozwiązania zadania ..... 1 p.**

Zdający zapisze zależność między długościami boków trapezu

- wynikającą z własności czworokąta opisanego na okręgu:  $a + b = h + 10$

albo

- wynikającą z twierdzenia Pitagorasa:  $(a - b)^2 + h^2 = 10^2$ .

**Rozwiązanie, w którym jest istotny postęp ..... 2 p.**

Zdający zapisze układ równań (tyle równań niezależnych ile niewiadomych), pozwalający obliczyć długości boków trapezu, np.:  $a + b = h + 10$  i  $(a - b)^2 + h^2 = 10^2$  i  $a = 2b$ .

**Pokonanie zasadniczych trudności zadania ..... 3 p.**

Zdający zapisze równanie z jedną niewiadomą, np.:  $b^2 + (3b - 10)^2 = 100$ .

**Rozwiązanie prawie pełne ..... 4 p.**

Zdający

- obliczy długość jednego z boków trapezu i na tym zakończy

albo

- obliczy pole trapezu, popełniając w trakcie rozwiązania zadania błędy rachunkowe.

**Rozwiązanie pełne ..... 5 p.**

Zdający obliczy pole trapezu  $ABCD$ :  $P_{ABCD} = 72$ .

**Uwaga**

Jeżeli zdający obliczy długości boków trapezu i na tym zakończy, to otrzymuje **4 punkty**.

**Zadanie 13. (0–5)**

Wierzchołki  $A$  i  $B$  trójkąta prostokątnego  $ABC$  leżą na osi  $Oy$  układu współrzędnych. Okrąg wpisany w ten trójkąt jest styczny do boków  $AB$ ,  $BC$  i  $CA$  w punktach – odpowiednio –  $P = (0, 10)$ ,  $Q = (8, 6)$  i  $R = (9, 13)$ . Oblicz współrzędne wierzchołków  $A$ ,  $B$  i  $C$  tego trójkąta.

**Rozwiązanie (I sposób)**

Współczynnik kierunkowy prostej  $PR$  jest równy

$$a_{PR} = \frac{13-10}{9-0} = \frac{1}{3},$$

a środek  $E$  cięciwy  $PR$  ma współrzędne

$$E = \left(\frac{9}{2}, \frac{23}{2}\right).$$

Symetralna cięciwy  $PR$ , a więc prosta prostopadła do prostej  $PR$  i przechodząca przez punkt  $E$  ma równanie postaci

$$y = -3\left(x - \frac{9}{2}\right) + \frac{23}{2},$$
$$y = -3x + 25.$$

Przecina ona oś  $Oy$  w punkcie  $B$ . Zatem  $B = (0, 25)$ .

Tak samo wyznaczymy współrzędne wierzchołka  $A$ .

Współczynnik kierunkowy prostej  $PQ$  jest równy

$$a_{PQ} = \frac{6-10}{8-0} = -\frac{1}{2},$$

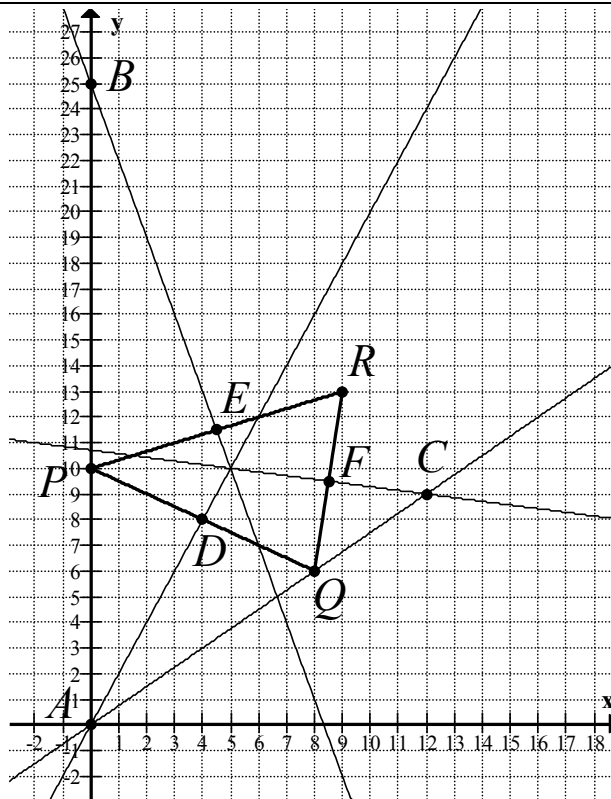
a środek  $D$  cięciwy  $PQ$  ma współrzędne

$$D = (4, 8).$$

Prosta przechodząca przez punkt  $D$  i prostopadła do prostej  $PQ$ , czyli symetralna cięciwy  $PQ$  ma równanie postaci

$$y = 2(x - 4) + 8,$$
$$y = 2x.$$

Przecina ona oś  $Oy$  w punkcie  $A$ . Zatem  $A = (0, 0)$ .



Pozostaje obliczyć współrzędne wierzchołka  $C$ . Możemy je obliczyć na kilka sposobów.

Sposób I.

Wystarczy wyznaczyć równania prostych  $AQ$  i  $BR$  zawierających boki odpowiednio  $AC$  i  $BC$ . Punkt ich przecięcia to wierzchołek  $C$ .

Równanie prostej  $AQ$  ma postać

$$y = \frac{6-0}{8-0}(x-0) + 0,$$

$$y = \frac{3}{4}x.$$

Równanie prostej  $BR$  z kolei ma postać,

$$y = \frac{13-25}{9-0}(x-0) + 25,$$

$$y = -\frac{4}{3}x + 25.$$

Zatem

$$-\frac{4}{3}x + 25 = \frac{3}{4}x,$$

$$25 = \frac{25}{12}x,$$

$$x = 12,$$

więc  $y = \frac{3}{4} \cdot 12 = 9$ , czyli  $C = (12, 9)$ .

Sposób II.

Wystarczy wyznaczyć równanie jednej z prostych  $AQ$  lub  $BR$  oraz równanie symetralnej cięciwy  $QR$ . Punkt ich przecięcia to wierzchołek  $C$ .

Równanie prostej  $AQ$  ma postać  $y = \frac{3}{4}x$ .

Współczynnik kierunkowy prostej  $QR$  jest równy

$$a_{QR} = \frac{13-6}{9-8} = 7,$$

a środek  $F$  cięciwy  $QR$  ma współrzędne

$$F = \left(\frac{17}{2}, \frac{19}{2}\right).$$

Prosta przechodząca przez punkt  $F$  i prostopadła do prostej  $PQ$  ma równanie postaci

$$y = -\frac{1}{7}\left(x - \frac{17}{2}\right) + \frac{19}{2},$$
$$y = -\frac{1}{7}x + \frac{75}{7}.$$

Zatem

$$-\frac{1}{7}x + \frac{75}{7} = \frac{3}{4}x,$$
$$\frac{75}{7} = \frac{25}{28}x,$$
$$x = 12,$$

więc  $y = \frac{3}{4} \cdot 12 = 9$ , czyli  $C = (12, 9)$ .

### Rozwiązanie (II sposób)

Wyznamy równanie okręgu przechodzącego przez punkty  $P$ ,  $Q$  i  $R$ . Jest to okrąg opisany na trójkącie  $PQR$  i jednocześnie wpisany w trójkąt  $ABC$ . Możemy wyznaczyć to równanie na kilka sposobów.

Sposób I.

Okrąg ten na równanie postaci  $(x-a)^2 + (y-b)^2 = r^2$ . Współrzędne punktów  $P$ ,  $Q$  i  $R$  spełniają równanie tego okręgu, więc otrzymujemy układ równań

$$\begin{cases} (0-a)^2 + (10-b)^2 = r^2 \\ (8-a)^2 + (6-b)^2 = r^2 \\ (9-a)^2 + (13-b)^2 = r^2 \end{cases}, \text{ czyli } \begin{cases} a^2 + b^2 - 20b + 100 = r^2 \\ a^2 + b^2 - 16a - 12b + 100 = r^2 \\ a^2 + b^2 - 18a - 26b + 250 = r^2 \end{cases}$$

Odejmując stronami od pierwszego równania drugie i od drugiego trzecie, otrzymujemy

$$\begin{cases} 16a - 8b = 0 \\ 2a + 14b - 150 = 0 \end{cases}$$

Z pierwszego równania otrzymujemy  $b = 2a$ , więc

$$a + 7 \cdot 2a - 75 = 0,$$
$$15a = 75,$$
$$a = 5,$$

zatem  $b = 2a = 10$ , więc środkiem tego okręgu jest punkt  $S = (5, 10)$ .

Bok  $AC$  trójkąta  $ABC$  jest zawarty w prostej przechodzącej przez punkt  $Q$  i prostopadłej do promienia  $SQ$ , a więc w stycznej do okręgu przechodzącej przez punkt  $Q$ . Współczynnik kierunkowy prostej  $SQ$  jest równy

$$a_{SQ} = \frac{6-10}{8-5} = -\frac{4}{3},$$

więc prosta  $AC$  – prostopadła do  $SQ$  i przechodząca przez  $Q$  ma równanie postaci

$$y = \frac{3}{4}(x-8) + 6,$$
$$y = \frac{3}{4}x.$$

Przecina ona oś  $Oy$  w punkcie  $A = (0, 0)$ .

Bok  $BC$  trójkąta  $ABC$  jest zawarty w prostej przechodzącej przez punkt  $R$  i prostopadłej do promienia  $SR$ , a więc w stycznej do okręgu przechodzącej przez punkt  $R$ . Współczynnik kierunkowy prostej  $SR$  jest równy

$$a_{SR} = \frac{13-10}{9-5} = \frac{3}{4},$$

więc prosta  $BC$  – prostopadła do  $SR$  i przechodząca przez  $R$  ma równanie postaci

$$y = -\frac{4}{3}(x-9) + 13,$$

$$y = -\frac{4}{3}x + 25.$$

Przecina ona oś  $Oy$  w punkcie  $B = (0, 25)$ .

Punkt  $C$  leży na prostej  $AC$  i na prostej  $BC$ , więc jego współrzędne obliczymy, rozwiązując układ równań

$$\begin{cases} y = \frac{3}{4}x \\ y = -\frac{4}{3}x + 25 \end{cases}$$

Stąd

$$-\frac{4}{3}x + 25 = \frac{3}{4}x,$$

$$25 = \frac{25}{12}x,$$

$$x = 12,$$

więc  $y = \frac{3}{4} \cdot 12 = 9$ , czyli  $C = (12, 9)$ .

### Schemat oceniania I i II sposobu rozwiązania

**Rozwiązanie, w którym postępek jest niewielki, ale konieczny na drodze do pełnego rozwiązania zadania ..... 1 p.**

Zdający

- obliczy (zapisze) współczynnik kierunkowy jednej z cięciw  $PQ$ ,  $PR$ ,  $QR$ :

$$a_{PQ} = -\frac{1}{2}, a_{PR} = \frac{1}{3}, a_{QR} = 7$$

albo

- zapisze (zaznaczy na rysunku), że odpowiednie wierzchołki leżą w równej odległości od punktów  $P$ ,  $Q$ ,  $R$ .

**Rozwiązanie, w którym jest istotny postępek ..... 2 p.**

Zdający zapisze równanie symetralnej co najmniej jednej spośród cięciw, np.:  $y = 2x$ ,

$$y = -3x + 25, y = -\frac{1}{7}\left(x - \frac{17}{2}\right) + \frac{19}{2}$$

**Pokonanie zasadniczych trudności zadania ..... 3 p.**

Zdający

- wyznaczy współrzędne wierzchołków leżących na osi  $Oy$ :  $A = (0, 25)$ ,  $B = (0, 0)$ .

albo

- obliczy współrzędne środka okręgu wpisanego w trójkąt  $ABC$  lub wyznaczy równanie tego okręgu:  $S = (5, 10)$ ,  $(x-5)^2 + (y-10)^2 = 25$ .

**Rozwiązanie prawie pełne ..... 4 p.**

Zdający zapisze układ równań prowadzące do wyznaczenia współrzędnych wierzchołka  $C$ , np.:  $y = \frac{3}{4}x$  i  $y = -\frac{4}{3}x + 25$ .

**Rozwiązanie pełne ..... 5 p.**

Zdający wyznaczy współrzędne wszystkich wierzchołków trójkąta  $ABC$ :  $A = (0, 0)$ ,

$$B = (0, 25), C = (12, 9).$$

**Zadanie 14. (0–6)**

Wyznacz wszystkie wartości parametru  $m$ , dla których równanie

$$x^2 - 3mx + (m+1)(2m-1) = 0$$

ma dwa różne rozwiązania  $x_1, x_2$  spełniające warunki:  $x_1 \cdot x_2 \neq 0$  oraz  $0 < \frac{1}{x_1} + \frac{1}{x_2} \leq \frac{2}{3}$ .

**Rozwiązanie I sposób**

Wyróżnik trójmianu kwadratowego  $x^2 - 3mx + (m+1)(2m-1)$  jest równy

$$\Delta = 9m^2 - 4 \cdot (m+1)(2m-1) = m^2 - 4m + 4 = (m-2)^2.$$

Dla każdej liczby rzeczywistej  $m \neq 2$  wyróżnik jest dodatni, więc równanie ma dwa różne rozwiązania  $x_1 = m+1$  oraz  $x_2 = 2m-1$ .

Przy założeniu  $m \neq -1$  oraz  $m \neq \frac{1}{2}$  otrzymujemy dwie nierówności

$$\frac{1}{m+1} + \frac{1}{2m-1} > 0 \quad \text{oraz} \quad \frac{1}{m+1} + \frac{1}{2m-1} \leq \frac{2}{3}.$$

Przekształcamy w sposób równoważny pierwszą z nich

$$\frac{2m-1+m+1}{(m+1)(2m-1)} > 0,$$

$$3m(m+1)(2m-1) > 0.$$

$$m \in (-1, 0) \cup \left(\frac{1}{2}, +\infty\right).$$

Przekształcamy w sposób równoważny drugą nierówność

$$\frac{1}{m+1} + \frac{1}{2m-1} \leq \frac{2}{3}$$

$$\frac{3m}{(m+1)(2m-1)} \leq \frac{2}{3}$$

$$\frac{9m - 2(m+1)(2m-1)}{3(m+1)(2m-1)} \leq 0$$

$$\frac{-4m^2 + 7m + 2}{3(m+1)(2m-1)} \leq 0$$

$$\frac{-4(m-2)\left(m + \frac{1}{4}\right)}{3(m+1)(2m-1)} \leq 0$$

$$-12(m-2)\left(m + \frac{1}{4}\right)(m+1)(2m-1) \leq 0$$

$$m \in (-\infty, -1) \cup \left(-\frac{1}{4}, \frac{1}{2}\right) \cup (2, +\infty).$$

Ostatecznie otrzymujemy  $m \in \left(-\frac{1}{4}, 0\right) \cup (2, +\infty)$ .

**Schemat oceniania I sposobu rozwiązania**

Rozwiązanie zadania składa się z dwóch etapów.

Pierwszy z nich polega na obliczeniu wyróżnika trójmianu kwadratowego i stwierdzeniu, że dla każdej wartości parametru  $m \neq 2$  istnieją dwa różne rozwiązania rzeczywiste.



$$\Delta = 9m^2 - 4 \cdot (m+1)(2m-1) = m^2 - 4m + 4 = (m-2)^2$$

Za poprawne rozwiązanie tego etapu zdający otrzymuje **1 punkt**.

Drugi etap polega na wyznaczeniu rozwiązań równania w zależności od parametru  $m$ , zapisaniu nierówności  $\frac{1}{m+1} + \frac{1}{2m-1} > 0$  oraz  $\frac{1}{m+1} + \frac{1}{2m-1} \leq \frac{2}{3}$ , rozwiązaniu tych nierówności, a następnie ustaleniu części wspólnej wszystkich rozwiązań. .

Za ten etap rozwiązania zdający otrzymuje **5 punktów**.

Podział punktów za drugi etap rozwiązania:

Za wyznaczenie pierwiastków w zależności od parametru  $m$ :

$$x_1 = m+1 \text{ oraz } x_2 = 2m-1.$$

zdający otrzymuje **1 punkty**.

Za zapisanie nierówności  $\frac{1}{m+1} + \frac{1}{2m-1} > 0$  i jej rozwiązanie  $m \in (-1, 0) \cup (\frac{1}{2}, +\infty)$

zdający otrzymuje **1 punkt**.

Za zapisanie nierówności  $\frac{1}{m+1} + \frac{1}{2m-1} \leq \frac{2}{3}$  w postaci  $\frac{-4(m-2)(m+\frac{1}{4})}{3(m+1)(2m-1)} \leq 0$

zdający otrzymuje **1 punkt**, za jej rozwiązanie  $m \in (-\infty, -1) \cup (-\frac{1}{4}, \frac{1}{2}) \cup (2, +\infty)$  zdający otrzymuje **1 punkty**.

Za zapisanie części wspólnej rozwiązań  $m \in (-\frac{1}{4}, 0) \cup (2, +\infty)$  zdający otrzymuje **1 punkt**.

### Rozwiązanie II sposób

Obliczamy wyróżnik trójmianu kwadratowego:

$$\Delta = 9m^2 - 4 \cdot (m+1)(2m-1) = m^2 - 4m + 4 = (m-2)^2.$$

Dla każdej liczby rzeczywistej  $m \neq 2$  wyróżnik jest dodatni, więc równanie ma dwa różne rozwiązania.

Nierówność  $0 < \frac{1}{x_1} + \frac{1}{x_2} \leq \frac{2}{3}$  przekształcamy w sposób równoważny

$$0 < \frac{x_1 + x_2}{x_1 x_2} \leq \frac{2}{3}.$$

Ze wzorów Viète'a otrzymujemy

$$0 < \frac{3m}{(m+1)(2m-1)} \leq \frac{2}{3}.$$

Nierówność  $0 < \frac{3m}{(m+1)(2m-1)}$  możemy zapisać w postaci

$$3m(m+1)(2m-1) > 0 \text{ stąd } m \in (-1, 0) \cup (\frac{1}{2}, +\infty).$$

Natomiast nierówność  $\frac{3m}{(m+1)(2m-1)} \leq \frac{2}{3}$  przekształcamy równoważnie

$$\frac{3m}{(m+1)(2m-1)} \leq \frac{2}{3},$$

$$\frac{9m - 2(m+1)(2m-1)}{3(m+1)(2m-1)} \leq 0,$$

$$\frac{-4m^2 + 7m + 2}{3(m+1)(2m-1)} \leq 0,$$

$$\frac{-4(m-2)\left(m + \frac{1}{4}\right)}{3(m+1)(2m-1)} \leq 0,$$

$$-12(m-2)\left(m + \frac{1}{4}\right)(m+1)(2m-1) \leq 0.$$

Więc  $m \in (-\infty, -1) \cup \left(-\frac{1}{4}, \frac{1}{2}\right) \cup (2, +\infty)$ .

Ostatecznie otrzymujemy  $m \in \left(-\frac{1}{4}, 0\right) \cup (2, +\infty)$ .

### Schemat oceniania II sposobu rozwiązania

Rozwiązanie zadania składa się z dwóch etapów.

Pierwszy z nich polega na obliczeniu wyróżnika trójmianu kwadratowego i stwierdzeniu, że dla każdej wartości parametru  $m \neq 2$  istnieją dwa różne rozwiązania rzeczywiste.

$$\Delta = 9m^2 - 4 \cdot (m+1)(2m-1) = m^2 - 4m + 4 = (m-2)^2$$

Za poprawne rozwiązanie tego etapu zdający otrzymuje **1 punkt**.

Drugi etap polega na zapisaniu nierówności w postaci równoważnej  $0 < \frac{x_1 + x_2}{x_1 x_2} \leq \frac{2}{3}$ ,

wykorzystaniu wzorów Viète'a, zapisaniu nierówności  $0 < \frac{3m}{(m+1)(2m-1)} \leq \frac{2}{3}$ , rozwiązaniu

tych nierówności, a następnie ustaleniu ostatecznej odpowiedzi.

Za ten etap rozwiązania zdający otrzymuje **5 punktów**.

Podział punktów za drugi etap rozwiązania:

Za wykorzystanie wzorów Viète'a i zapisanie nierówności  $0 < \frac{3m}{(m+1)(2m-1)} \leq \frac{2}{3}$  zdający

otrzymuje **1 punkt**.

Za rozwiązanie nierówności  $\frac{3m}{(m+1)(2m-1)} > 0$

$m \in (-1, 0) \cup \left(\frac{1}{2}, +\infty\right)$  zdający otrzymuje **1 punkt**.

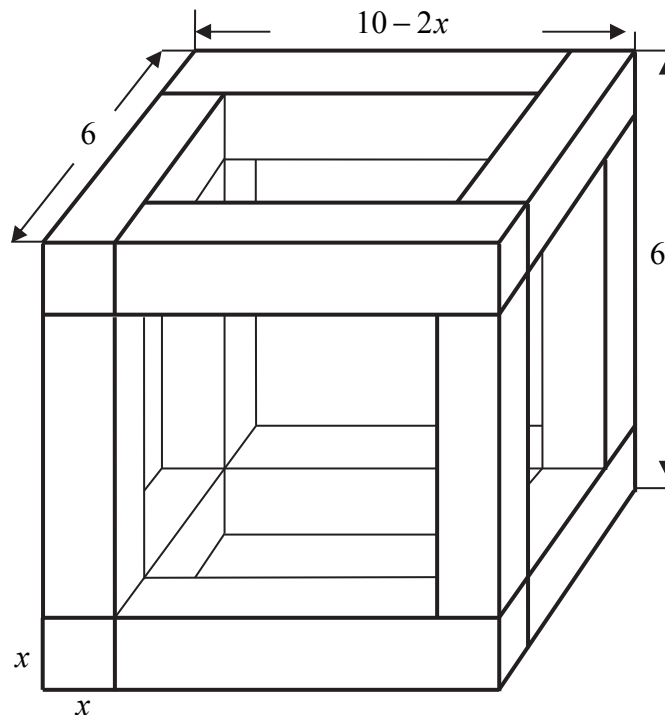
Za zapisanie nierówności  $\frac{3m}{(m+1)(2m-1)} \leq \frac{2}{3}$  w postaci  $\frac{-4(m-2)\left(m + \frac{1}{4}\right)}{3(m+1)(2m-1)} \leq 0$

zdający otrzymuje **1 punkt**, za jej rozwiązanie  $m \in (-\infty, -1) \cup \left(-\frac{1}{4}, \frac{1}{2}\right) \cup (2, +\infty)$  zdający otrzymuje **1 punkt**.

Za zapisanie ostatecznej odpowiedzi  $m \in \left(-\frac{1}{4}, 0\right) \cup (2, +\infty)$  zdający otrzymuje **1 punkt**.

**Zadanie 15. (0–7)**

Rozpatrujemy wszystkie możliwe drewniane szkielety o kształcie przedstawionym na rysunku, wykonane z listewek. Każda z tych listewek ma kształt prostopadłościanu o podstawie kwadratu o boku długości  $x$ . Wymiary szkieletu zaznaczono na rysunku.



- Wyznacz objętość  $V$  drewna potrzebnego do budowy szkieletu jako funkcję zmiennej  $x$ .
- Wyznacz dziedzinę funkcji  $V$ .
- Oblicz tę wartość  $x$ , dla której zbudowany szkielet jest możliwie najcięższy, czyli kiedy funkcja  $V$  osiąga wartość największą. Oblicz tę największą objętość.

**Rozwiązanie**

Rozpatrywana bryła zbudowana jest z dwunastu belek. Każda z nich jest prostopadłościanem, którego podstawą jest kwadrat o boku długości  $x$ .

Cztery „pionowe belki” mają długość  $6 - 2x$ , cztery poziome (równoległe do płaszczyzny rysunku) mają długość  $10 - 3x$ , natomiast cztery poziome (prostopadłe do płaszczyzny rysunku) mają długość  $6 - x$ . Zatem objętość  $V$  rozpatrywanej bryły jest równa sumie objętości wszystkich 12 belek, więc

$$\begin{aligned} V &= 4x^2(6 - 2x) + 4x^2(10 - 3x) + 4x^2(6 - x) = 4x^2(6 - 2x + 10 - 3x + 6 - x) = \\ &= 4x^2(22 - 6x) = 8(11x^2 - 3x^3). \end{aligned}$$

Otrzymaliśmy zatem funkcję  $V$  zmiennej  $x$  określoną wzorem

$$V(x) = 8(11x^2 - 3x^3).$$

Wyznamy dziedzinę funkcji  $V$ . Z warunków geometrycznych zadania wynika, że  $x > 0$  oraz  $6 \geq 2x$  i  $10 - 2x \geq 2x$ . Stąd otrzymujemy  $0 < x \leq \frac{5}{2}$ , czyli  $D_V = (0, \frac{5}{2}]$ .

**Uwaga**

Możemy też przyjąć, że  $D_V = (0, \frac{5}{2})$ .

Pochodna funkcji  $V$  jest równa

$$V'(x) = 8 \cdot (22x - 9x^2) = 8x(22 - 9x) \text{ dla } 0 < x \leq \frac{5}{2}.$$

Obliczmy miejsca zerowe i zbadajmy znak pochodnej.

$$V'(x) = 0 \Leftrightarrow \left(x = 0 \vee x = \frac{22}{9}\right) \wedge 0 < x \leq \frac{5}{2} \Leftrightarrow x = \frac{22}{9},$$

$$V'(x) > 0 \Leftrightarrow \left(x > 0 \wedge x < \frac{22}{9}\right) \wedge 0 < x \leq \frac{5}{2} \Leftrightarrow 0 < x < \frac{22}{9},$$

$$V'(x) < 0 \Leftrightarrow \left(x < 0 \vee x > \frac{22}{9}\right) \wedge 0 < x \leq \frac{5}{2} \Leftrightarrow \frac{22}{9} < x \leq \frac{5}{2}.$$

Zatem w przedziale  $(0, \frac{22}{9})$  funkcja  $V$  jest rosnąca, w przedziale  $(\frac{22}{9}, \frac{5}{2})$  jest malejąca,

a w punkcie  $x = \frac{22}{9}$  osiąga maksimum lokalne, które jest jednocześnie największą wartością tej funkcji, gdyż jest to jedyne maksimum lokalne funkcji, a funkcja jest różniczkowalna.

Dla  $x = \frac{22}{9}$  funkcja  $V$  przyjmuje wartość

$$V\left(\frac{22}{9}\right) = 8\left(11 \cdot \left(\frac{22}{9}\right)^2 - 3 \cdot \left(\frac{22}{9}\right)^3\right) = 88 \cdot \left(\frac{22}{9}\right)^2 \left(1 - 3 \cdot \frac{2}{9}\right) = 88 \cdot \frac{484}{81} \cdot \frac{1}{3} = \frac{42592}{243} = 175 \frac{67}{243}.$$

### Schemat oceniania

Rozwiązanie zadania składa się z trzech etapów.

I. Pierwszy etap, który oceniamy na **3 punkty**, składa się z trzech części:

- I.1) zapisania długości każdej z belek użytych do konstrukcji, w zależności od  $x$ :  
 $6 - 2x$ ,  $6 - x$ ,  $10 - 3x$ .
- I.2) zapisania objętości  $V$ , jako funkcji zmiennej  $x$ :  $V(x) = 8 \cdot (11x^2 - 3x^3)$
- I.3) wyznaczenia dziedziny funkcji  $V$ :  $D_V = (0, \frac{5}{2})$

Uwaga.

Akceptujemy zapis  $D_V = (0, \frac{5}{2})$ .

Za poprawne rozwiązanie każdej z części tego etapu zdający otrzymuje **1 punkt**, o ile poprzednia część etapu została zrealizowana bezbłędnie.

### Uwagi

1. Jeśli zdający popełni błąd przy wyznaczaniu dziedziny (akceptujemy zapis  $D_V = (0, \frac{5}{2})$ ) albo pominię wyznaczenie dziedziny, ale funkcja objętości zostanie zapisana prawidłowo, to otrzymuje za tę część **2 punkty** i może otrzymać punkty, które odpowiadają kolejnym etapom rozwiązania zadania.
2. Jeśli zdający poprawnie zapisze długości dwóch „rodzajów” belek, popełni błąd przy kolejnej i konsekwentnie wyznacza funkcję objętości, to za pierwszy etap może otrzymać co najwyżej 1 punkt (za dziedzinę), ale może otrzymać punkty, które odpowiadają kolejnym etapom rozwiązania zadania.

II. Drugi etap, za który zdający może otrzymać **3 punkty**, składa się z trzech części:

- II.1) wyznaczenie pochodnej funkcji wielomianowej  $f(x) = 8 \cdot (11x^2 - 3x^3)$ :  
 $f'(x) = 8x(22 - 9x)$ ;
- II.2) obliczenie miejsc zerowych pochodnej funkcji  $f$ :  $x = 0$ ,  $x = \frac{22}{9}$ ;
- II.3) uzasadnienie (np. badanie monotoniczności funkcji), że funkcja  $V$  posiada wartość największą dla  $x = \frac{22}{9}$ : pochodna funkcji jest dodatnia wówczas gdy  $x \in (0, \frac{22}{9})$ , pochodna jest ujemna dla  $x \in (\frac{22}{9}, \frac{5}{2})$ .

Za poprawne rozwiązanie każdej z części tego etapu zdający otrzymuje **1 punkt**, o ile poprzednia część etapu została zrealizowana bezbłędnie.

III. Trzeci etap to obliczenie największej objętości bryły:  $V\left(\frac{22}{9}\right) = \frac{42592}{243} = 175\frac{67}{243}$ .

Za ten etap zdający może otrzymać **1 punkt**, o ile rozwiązał poprawnie poprzedni etap zadania.