

**EGZAMIN MATURALNY
W ROKU SZKOLNYM 2017/2018**

MATEMATYKA

POZIOM PODSTAWOWY

FORMUŁA DO 2014 („STARA MATURA”)

+

FORMUŁA OD 2015 („NOWA MATURA”)

ZASADY OCENIANIA ROZWIĄZAŃ ZADAŃ

ARKUSZ MMA-P1

CZERWIEC 2018

Egzaminatorze!

- Oceniaj prace zdających uczciwie i z zaangażowaniem.
- **Stosuj przyjęte zasady oceniania w sposób obiektywny.** Pamiętaj, że każda merytorycznie poprawna odpowiedź, spełniająca warunki określone w poleceniu, musi zostać pozytywnie oceniona, nawet jeżeli nie została przewidziana w przykładowych odpowiedziach w zasadach oceniania.
- Konsultuj niejednoznaczne rozwiązania zadań z innymi egzaminatorami lub przewodniczącym zespołu egzaminatorów. W przypadku niemożności osiągnięcia wspólnego stanowiska, rozstrzygajcie na korzyść zdającego.
- Przyznając punkty, nie kieruj się emocjami.
- Informuj przewodniczącego o wszystkich nieprawidłowościach zaistniałych w trakcie oceniania, w tym podejrzeń o niesamodzielność w pisaniu pracy.

Klucz punktowania zadań zamkniętych

Nr zad.	1	2	3	4	5	6	7	8	9	10	11	12	13	14	15	16	17	18	19	20	21	22	23	24	25
Odp.	A	D	D	C	B	A	D	B	B	B	C	D	B	B	C	D	A	D	A	C	D	C	A	A	C

Schemat oceniania zadań otwartych

Zadanie 26. (0–2)

Rozwiąż nierówność $2x(1-x)+1-x < 0$.

Rozwiązanie

Rozwiązanie nierówności kwadratowej składa się z dwóch etapów.

Pierwszy etap polega na obliczeniu pierwiastków trójmianu kwadratowego.

Drugi etap polega na zapisaniu zbioru rozwiązań nierówności.

Realizacja pierwszego etapu

- wyłączamy czynnik $(1-x)$ przed nawias i zapisujemy lewą stronę nierówności w postaci iloczynowej $(1-x)(2x+1) < 0$, a następnie zapisujemy pierwiastki trójmianu kwadratowego $y = (1-x)(2x+1)$

$$x_1 = 1 \text{ oraz } x_2 = -\frac{1}{2}$$

albo

- wyłączamy czynnik $(1-x)$ przed nawias i zapisujemy lewą stronę nierówności w postaci iloczynowej $(1-x)(2x+1) < 0$, a następnie zapisujemy alternatywę dwóch układów nierówności

$$\begin{cases} 1-x > 0 \\ 2x+1 < 0 \end{cases} \text{ lub } \begin{cases} 1-x < 0 \\ 2x+1 > 0 \end{cases}$$

i równoważnie

$$\begin{cases} x < 1 \\ x < -\frac{1}{2} \end{cases} \text{ lub } \begin{cases} x > 1 \\ x > -\frac{1}{2} \end{cases}$$

albo

- zapisujemy lewą stronę nierówności w postaci $-2x^2 + x + 1 < 0$ obliczamy wyróżnik tego trójmianu:

$$\Delta = 1 - 4 \cdot (-2) \cdot 1 = 9 \text{ i stąd } x_1 = \frac{-1-3}{-4} = 1 \text{ oraz } x_2 = \frac{-1+3}{-4} = -\frac{1}{2}$$

albo

- podajemy je bezpośrednio, np. zapisując pierwiastki trójmianu $x_1 = 1$, $x_2 = -\frac{1}{2}$ lub zaznaczając je na wykresie.

Realizacja drugiego etapu

Zapisujemy zbiór rozwiązań nierówności: $\left(-\infty, -\frac{1}{2}\right) \cup (1, +\infty)$.

Schemat oceniania

Zdający otrzymuje 1 p.

gdy:

- obliczy lub poda pierwiastki trójmianu kwadratowego $x_1 = 1$, $x_2 = -\frac{1}{2}$ i na tym zakończy
lub błędnie zapisze zbiór rozwiązań nierówności

albo

- zapisze alternatywę dwóch układów nierówności

$$\begin{cases} x < 1 \\ x < -\frac{1}{2} \end{cases} \text{ lub } \begin{cases} x > 1 \\ x > -\frac{1}{2} \end{cases}$$

i na tym zakończy lub dalej popełni błędy,

albo

- zaznaczy na wykresie miejsca zerowe funkcji $f(x) = 2x(1-x) + (1-x)$ i na tym zakończy lub błędnie zapisze zbiór rozwiązań nierówności,

albo

- realizując pierwszy etap popełni błąd (ten sam błąd popełniony wielokrotnie traktujemy jak jeden błąd), ale otrzyma dwa różne pierwiastki trójmianu kwadratowego i konsekwentnie do popełnionego błędu rozwiąże nierówność.

Zdający otrzymuje 2 p.

gdy:

- zapisze zbiór rozwiązań nierówności: $\left(-\infty, -\frac{1}{2}\right) \cup (1, +\infty)$ lub

$$x \in \left(-\infty, -\frac{1}{2}\right) \cup (1, +\infty),$$

$$\text{lub } x < -\frac{1}{2} \text{ lub } x > 1$$

albo

- sporządzi poprawną ilustrację geometryczną (oś liczbowa, wykres) i zapisze zbiór rozwiązań nierówności w postaci: $x < -\frac{1}{2}$, $x > 1$,

albo

- poda zbiór rozwiązań nierówności w postaci graficznej z poprawnie zaznaczonymi końcami przedziałów.

Zadanie 27. (0–2)

Wykresem funkcji kwadratowej f określonej wzorem $f(x) = x^2 + bx + c$ jest parabola, na której leży punkt $A = (0, -5)$. Oś symetrii tej paraboli jest prosta o równaniu $x = 7$. Oblicz wartości współczynników b i c .

Rozwiązanie (I sposób)

Ponieważ prosta o równaniu $x = 7$ jest osią symetrii paraboli, która jest wykresem funkcji f , więc pierwsza współrzędna wierzchołka tej paraboli jest równa 7, czyli

$$-\frac{b}{2a} = 7,$$
$$-\frac{b}{2} = 7.$$

Stąd $b = -14$.

Wykres funkcji przechodzi przez punkt $A = (0, -5)$, więc wyraz wolny c we wzorze funkcji jest równy $c = -5$.

Odpowiedź. Wartości współczynników b i c są równe: $b = -14$, $c = -5$.

Rozwiązanie (II sposób)

Ponieważ prosta o równaniu $x = 7$ jest osią symetrii paraboli, która jest wykresem funkcji f , więc wzór funkcji możemy zapisać w postaci kanonicznej

$$f(x) = (x - 7)^2 + q.$$

Punkt $A = (0, -5)$ leży na tym wykresie, więc $f(0) = -5$, czyli

$$\begin{aligned} -5 &= (0 - 7)^2 + q, \\ -5 &= 49 + q, \\ q &= -54. \end{aligned}$$

Zatem $f(x) = (x - 7)^2 - 54$. Przekształcając tę postać kanoniczną do postaci ogólnej, otrzymujemy

$$\begin{aligned} f(x) &= x^2 - 14x + 49 - 54, \\ f(x) &= x^2 - 14x - 5. \end{aligned}$$

Odpowiedź. Wartości współczynników b i c są równe: $b = -14$, $c = -5$.

Rozwiązanie (III sposób)

Ponieważ prosta o równaniu $x = 7$ jest osią symetrii paraboli, która jest wykresem funkcji f , więc jeśli punkt $A = (0, -5)$ leży na tej paraboli, to jego obraz w symetrii osiowej względem tej prostej również leży na tej paraboli. Obrazem punktu $A = (0, -5)$ w tej symetrii jest punkt $A' = (14, -5)$.

Zatem $f(0) = -5$ i $f(14) = -5$, czyli

$$\begin{cases} 0^2 + b \cdot 0 + c = -5 \\ 14^2 + b \cdot 14 + c = -5 \end{cases},$$
$$\begin{cases} c = -5 \\ 14^2 + 14b - 5 = -5 \end{cases},$$
$$\begin{cases} c = -5 \\ 14b = -14^2 \end{cases},$$
$$\begin{cases} c = -5 \\ b = -14 \end{cases}.$$

Odpowiedź. Wartości współczynników b i c są równe: $b = -14$, $c = -5$.

Schemat oceniania I, II i III sposobu rozwiązania

Zdający otrzymuje 1 p.
gdy

- obliczy wartość współczynnika b : $b = -14$

albo

- obliczy lub poda wartość współczynnika c : $c = -5$

albo

- zapisze układ równań z niewiadomymi b i c : $0^2 + b \cdot 0 + c = -5$ i $14^2 + b \cdot 14 + c = -5$

albo

- zapisze wzór funkcji f w postaci $f(x) = (x-7)^2 + q$ oraz równanie $-5 = (0-7)^2 + q$

i na tym poprzestanie lub dalej popełnia błędy

Zdający otrzymuje **2 p.**
gdy obliczy wartości współczynników b i c : $b = -14$, $c = -5$.

Zadanie 28. (0–2)

Wykaż, że reszta z dzielenia sumy kwadratów czterech kolejnych liczb naturalnych przez 8 jest równa 6.

Rozwiązanie

Niech n , $n+1$, $n+2$, $n+3$ będą czterema kolejnymi liczbami naturalnymi. Sumujemy kwadraty tych liczb i odpowiednio tę sumę porządkujemy:

$$\begin{aligned}n^2 + (n+1)^2 + (n+2)^2 + (n+3)^2 &= 4n^2 + 12n + 14 = \\ &= 4n^2 + 12n + 8 + 6 = 4(n^2 + 3n + 2) + 6 = 4(n+1)(n+2) + 6\end{aligned}$$

Oczywiście liczba postaci $4(n+1)(n+2)$ jest podzielna przez 4. Ponadto $n+1$ i $n+2$ to dwie kolejne liczby całkowite, więc jedna z nich jest parzysta. Zatem iloczyn $4(n+1)(n+2)$ jest podzielny przez 4 i przez 2, czyli jest podzielny przez 8. Stąd wynika, że liczba $4(n+1)(n+2) + 6$ przy dzieleniu przez 8 daje resztę równą 6. To kończy dowód.

Schemat oceniania

Zdający otrzymuje **1 p.**
gdy zapisze sumę kwadratów czterech kolejnych liczb naturalnych w postaci:

$$4(n^2 + 3n + 2) + 6$$

i na tym zakończy lub dalej popełni błędy.

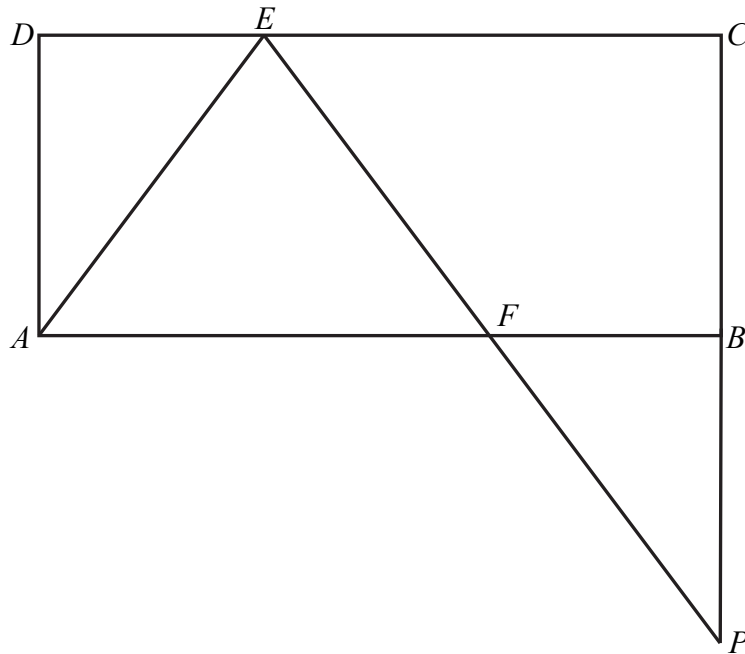
Zdający otrzymuje **2 p.**
gdy przeprowadzi pełne, poprawne rozumowanie.

Uwaga:

Jeśli zdający sprawdza prawdziwość twierdzenia dla sumy kwadratów konkretnych czterech liczb naturalnych, to otrzymuje **0 punktów**.

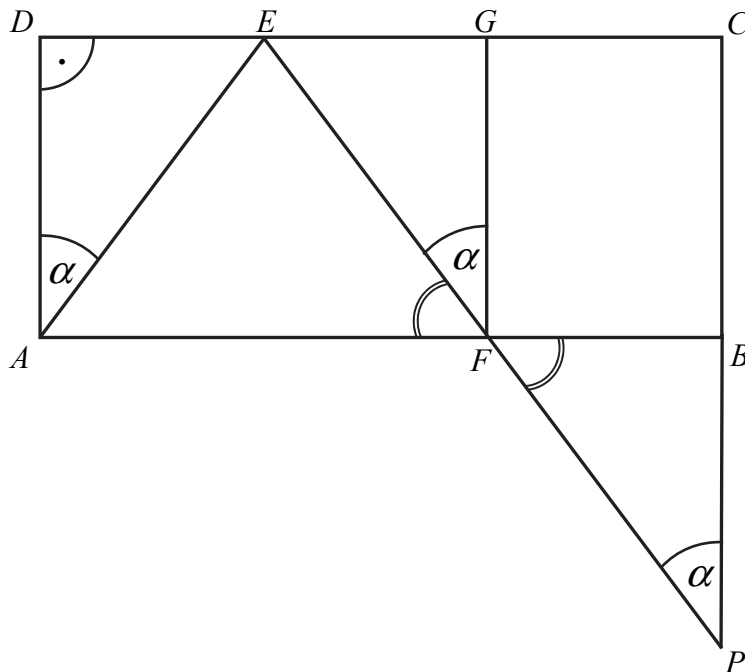
Zadanie 29. (0–2)

Dany jest prostokąt $ABCD$. Na boku CD tego prostokąta wybrano taki punkt E , że $|EC| = 2|DE|$, a na boku AB wybrano taki punkt F , że $|BF| = |DE|$. Niech P oznacza punkt przecięcia prostej EF z prostą BC (zobacz rysunek). Wykaż, że trójkąty AED i FPB są przystające.



Rozwiązanie (I sposób) „cecha kąt-bok-kąt przystawania”

Dorysowujemy odcinek FG , taki że punkt G jest środkiem odcinka EC . Ponieważ $|EC| = 2|DE|$, więc otrzymujemy równość $|DE| = |EG| = |GC|$.



Zatem $|GC|=|FB|$, a skoro $|\sphericalangle GCB|=|\sphericalangle FBC|=90^\circ$, więc $|\sphericalangle FGC|=90^\circ$, skąd wynika, że trójkąt FEG jest prostokątny.

Ponieważ $|AD|=|FG|$, $|\sphericalangle ADE|=|\sphericalangle FGE|=90^\circ$ i $|DE|=|EG|$, więc z cechy *bbk* wnioskujemy, że trójkąty AED i FEG są przystające. Niech $|\sphericalangle DAE|=\alpha$. Wtedy z przystawania tych trójkątów wnosimy, że $|\sphericalangle EFG|=\alpha$. Ponieważ odcinki PC i FG są równoległe, więc $|\sphericalangle FPB|=|\sphericalangle EFG|=\alpha$ (kąty odpowiadające).

Ponieważ $|\sphericalangle FPB|=|\sphericalangle EFG|=\alpha$, $|BF|=|DE|$, $|\sphericalangle PBF|=90^\circ=|\sphericalangle ADE|$ oraz , zatem na mocy cechy *bbk* trójkąty AED i PFB są przystające.

Schemat oceniania I sposobu rozwiązania

Zdający otrzymuje 1 p.
gdy uzasadni, że trójkąty AED i FEG są trójkątami przystającymi i na tym zakończy lub dalej popełni błędy.

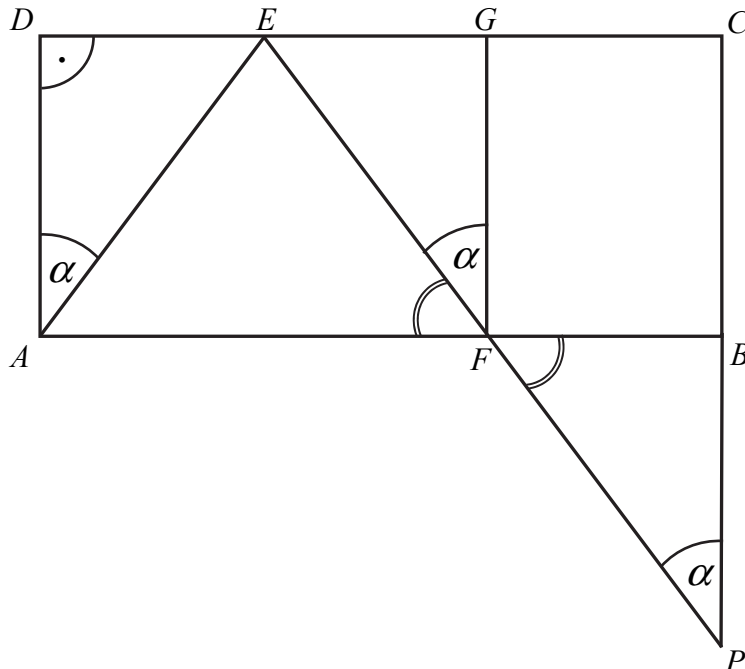
Zdający otrzymuje 2 p.
gdy przeprowadzi pełne, poprawne rozumowanie.

Uwaga:

Jeżeli zdający wprowadza do zadania dodatkowe założenia niewynikające z treści tego zadania i korzysta z tych założeń, to otrzymuje **0 punktów** za całe rozwiązanie.

Rozwiązanie (II sposób) – „przechodniość przystawania”

Dorysowujemy odcinek FG , taki, że punkt G jest środkiem odcinka EC . Ponieważ $|EC|=2|DE|$, więc otrzymujemy równość $|DE|=|EG|=|GC|$.



Zatem $|GC|=|FB|$, a skoro $|\sphericalangle GCB|=|\sphericalangle FBC|=90^\circ$, więc $|\sphericalangle FGC|=90^\circ$, skąd wynika, że trójkąt FEG jest prostokątny.

Ponieważ $|AD|=|FG|$, $|\sphericalangle ADE|=|\sphericalangle FGE|=90^\circ$ i $|DE|=|EG|$, więc z cechy *bbk* wnioskujemy, że trójkąty *AED* i *FEG* są przystające.

Niech $|\sphericalangle DAE|=\alpha$. Zatem $|\sphericalangle EFG|=\alpha$. Ponieważ $FG\parallel PC$, więc $|\sphericalangle FPB|=\alpha=|\sphericalangle EFG|$. Trójkąty *EFG* i *FPB* są trójkątami przystającymi na mocy cechy *bbk*, gdyż są to trójkąty prostokątne, mają jeden kąt ostry równej miary oraz $|BF|=|EG|$. Skoro trójkąt *AED* jest przystający do trójkąta *FEG*, a trójkąt *FEG* jest przystający do trójkąta *FPB*, więc z przechodniości relacji przystawania wynika, że trójkąty *AED* i *PBF* są przystające.

Schemat oceniania II sposobu rozwiązania

Zdający otrzymuje 1 p.
gdy uzasadni, że trójkąty *AED* i *FEG* są trójkątami przystającymi i na tym zakończy lub dalej popełni błędy.

Zdający otrzymuje 2 p.
gdy przeprowadzi pełne, poprawne rozumowanie.

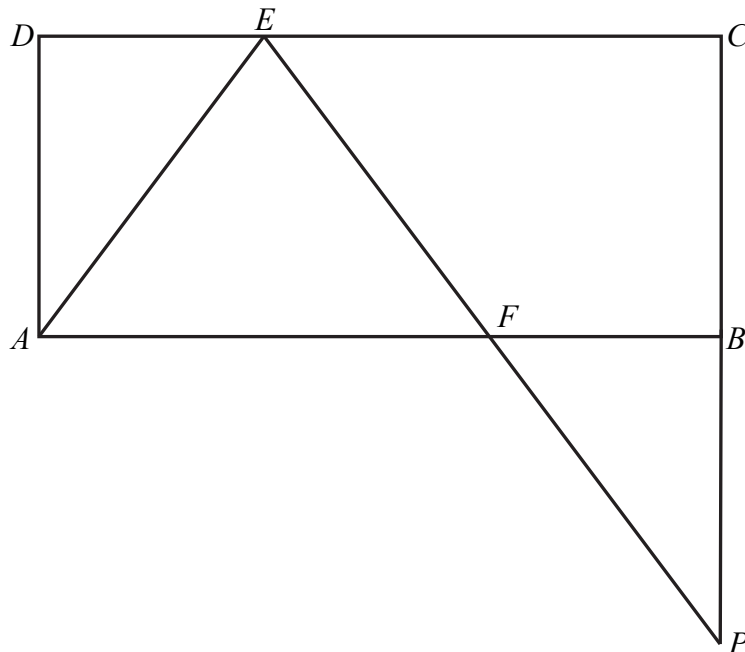
Uwaga:

Jeżeli zdający wprowadza do zadania dodatkowe założenia niewynikające z treści tego zadania

i korzysta z tych założeń, to otrzymuje **0 punktów** za całe rozwiązanie.

Rozwiązanie (III sposób) – „podobieństwo trójkątów”

Trójkąty *PBF* i *PCE* są podobne na podstawie cechy *kkk*, bo są to trójkąty prostokątne i kąt *FPB* jest wspólnym kątem obu tych trójkątów.



Skala podobieństwa tych trójkątów jest równa 2, gdyż z treści zadania wiadomo, że $|BF|=|DE|$ oraz $|EC|=2|DE|$. Wynika stąd, że $|CP|=2|BP|$, a zatem $|PB|=|BC|=|AD|$.

Ponieważ zachodzą równości

$$|PB|=|AD|, |\sphericalangle PBF|=90^\circ=|\sphericalangle ADE|, |BF|=|DE|,$$

więc trójkąty *AED* i *PBF* są przystające na mocy cechy *bbk* przystawania trójkątów.

To kończy dowód.

Schemat oceniania III sposobu rozwiązania

Zdający otrzymuje 1 p.
gdy uzasadni, że trójkąty PBF i PCE są trójkątami podobnymi i skala podobieństwa tych trójkątów jest równa 2 i na tym zakończy lub dalej popełni błędy.

Zdający otrzymuje 2 p.
gdy przeprowadzi pełne, poprawne rozumowanie.

Uwaga:

Jeżeli zdający wprowadza do zadania dodatkowe założenia niewynikające z treści tego zadania i korzysta z tych założeń, to otrzymuje **0 punktów** za całe rozwiązanie.

Zadanie 30. (0–2)

Kąt α jest ostry i $\sin \alpha + \cos \alpha = \sqrt{2}$. Oblicz wartość wyrażenia $\operatorname{tg} \alpha + \frac{1}{\operatorname{tg} \alpha}$.

Rozwiązanie I sposób

Równanie $\sin \alpha + \cos \alpha = \sqrt{2}$ podnosimy obustronnie do kwadratu $\sin^2 \alpha + \cos^2 \alpha + 2 \sin \alpha \cos \alpha = 2$, a następnie korzystając z tożsamości $\sin^2 \alpha + \cos^2 \alpha = 1$ otrzymujemy $1 + 2 \sin \alpha \cos \alpha = 2$, zatem $\sin \alpha \cos \alpha = \frac{1}{2}$.

Następnie korzystamy ze związku między funkcjami tego samego kąta $\operatorname{tg} \alpha = \frac{\sin \alpha}{\cos \alpha}$

i przekształcamy wyrażenie $\operatorname{tg} \alpha + \frac{1}{\operatorname{tg} \alpha}$:

$$\operatorname{tg} \alpha + \frac{1}{\operatorname{tg} \alpha} = \frac{\sin \alpha}{\cos \alpha} + \frac{\cos \alpha}{\sin \alpha} = \frac{\sin^2 \alpha + \cos^2 \alpha}{\sin \alpha \cos \alpha} = \frac{1}{\sin \alpha \cos \alpha} = \frac{1}{\frac{1}{2}} = 2.$$

Schemat oceniania

Zdający otrzymuje 1 p.
gdy

- przekształci wyrażenie $\operatorname{tg} \alpha + \frac{1}{\operatorname{tg} \alpha}$ do postaci $\frac{1}{\sin \alpha \cos \alpha}$

albo

- wyznaczy wartość wyrażenia $\sin \alpha \cos \alpha = \frac{1}{2}$

i na tym zakończy lub dalej popełnia błędy.

Zdający otrzymuje 2 p.

gdy obliczy wartość wyrażenia $\operatorname{tg} \alpha + \frac{1}{\operatorname{tg} \alpha} : 2$.

Rozwiązanie II sposób

Z równania $\sin \alpha + \cos \alpha = \sqrt{2}$ wyznaczamy jedną z funkcji trygonometrycznych w zależności od drugiej, np. sinus kąta w zależności od cosinusa kąta: $\sin \alpha = \sqrt{2} - \cos \alpha$. Następnie korzystając z tożsamości $\sin^2 \alpha + \cos^2 \alpha = 1$ otrzymujemy:

$$(\sqrt{2} - \cos \alpha)^2 + \cos^2 \alpha = 1, \text{ stąd otrzymujemy równanie kwadratowe}$$

$$2 \cos^2 \alpha - 2\sqrt{2} \cos \alpha + 1 = 0.$$

Równanie można zapisać w postaci $(\sqrt{2} \cos \alpha - 1)^2 = 0$,

zatem rozwiązaniem tego równania jest $\cos \alpha = \frac{\sqrt{2}}{2}$.

Stąd $\sin \alpha = \frac{\sqrt{2}}{2}$.

Następnie korzystamy ze związku między funkcjami tego samego kąta $\operatorname{tg} \alpha = \frac{\sin \alpha}{\cos \alpha}$

i przekształcamy wyrażenie $\operatorname{tg} \alpha + \frac{1}{\operatorname{tg} \alpha}$.

$$\text{Otrzymujemy } \operatorname{tg} \alpha + \frac{1}{\operatorname{tg} \alpha} = \frac{\sin \alpha}{\cos \alpha} + \frac{\cos \alpha}{\sin \alpha} = \frac{\frac{\sqrt{2}}{2}}{\frac{\sqrt{2}}{2}} + \frac{\frac{\sqrt{2}}{2}}{\frac{\sqrt{2}}{2}} = 2.$$

Schemat oceniania

Zdający otrzymuje1 p.
gdy

- przekształci wyrażenie $\operatorname{tg} \alpha + \frac{1}{\operatorname{tg} \alpha}$ do postaci $\frac{\sin \alpha}{\cos \alpha} + \frac{\cos \alpha}{\sin \alpha}$,

albo

- wyznaczy wartość $\cos \alpha = \frac{\sqrt{2}}{2}$ i $\sin \alpha = \frac{\sqrt{2}}{2}$,

i na tym zakończy lub dalej popełnia błędy.

Zdający otrzymuje2 p.

gdy obliczy wartość wyrażenia $\operatorname{tg} \alpha + \frac{1}{\operatorname{tg} \alpha} : 2$.

Zadanie 31. (0–2)

Rzucamy cztery razy symetryczną monetą. Po przeprowadzonym doświadczeniu zapisujemy liczbę uzyskanych orłów (od 0 do 4) i liczbę uzyskanych reszek (również od 0 do 4). Oblicz prawdopodobieństwo zdarzenia polegającego na tym, że w tych czterech rzutach liczba uzyskanych orłów będzie większa niż liczba uzyskanych reszek.

Rozwiązanie (I sposób)

Zbiór zdarzeń elementarnych tego doświadczenia losowego zawiera wszystkie ciągi czteroelementowe, postaci (r_1, r_2, r_3, r_4) , w których r_i oznacza wyrzucenie orła (O) albo

wyrzucenie reszki (R) w i -tym rzucie, dla $i = 1, 2, 3, 4$. Jest to model klasyczny i liczba wszystkich zdarzeń elementarnych jest równa

$$|\Omega| = 2^4 = 16.$$

Niech A oznacza zdarzenie polegające na tym, że w tych czterech rzutach wypadnie więcej orłów niż reszek. Oznacza to, że otrzymamy cztery orły albo trzy orły i jedną reszkę.

Zdarzeniu A sprzyja zatem 5 zdarzeń elementarnych:

$$(O, O, O, R), (O, O, R, O), (O, R, O, O), (R, O, O, O), (O, O, O, O).$$

Szukane prawdopodobieństwo zajścia zdarzenia A jest więc równe:

$$P(A) = \frac{|A|}{|\Omega|} = \frac{5}{16}.$$

Schemat oceniania I sposobu rozwiązania

Zdający otrzymuje 1 p.
gdy:

zapisze, że liczba wszystkich zdarzeń elementarnych tego doświadczenia jest równa $2^4 = 16$

albo

wypisze poprawnie 5 zdarzeń elementarnych sprzyjających zajściu zdarzenia A
i na tym zakończy lub dalej popełnia błędy.

Zdający otrzymuje 2 p.

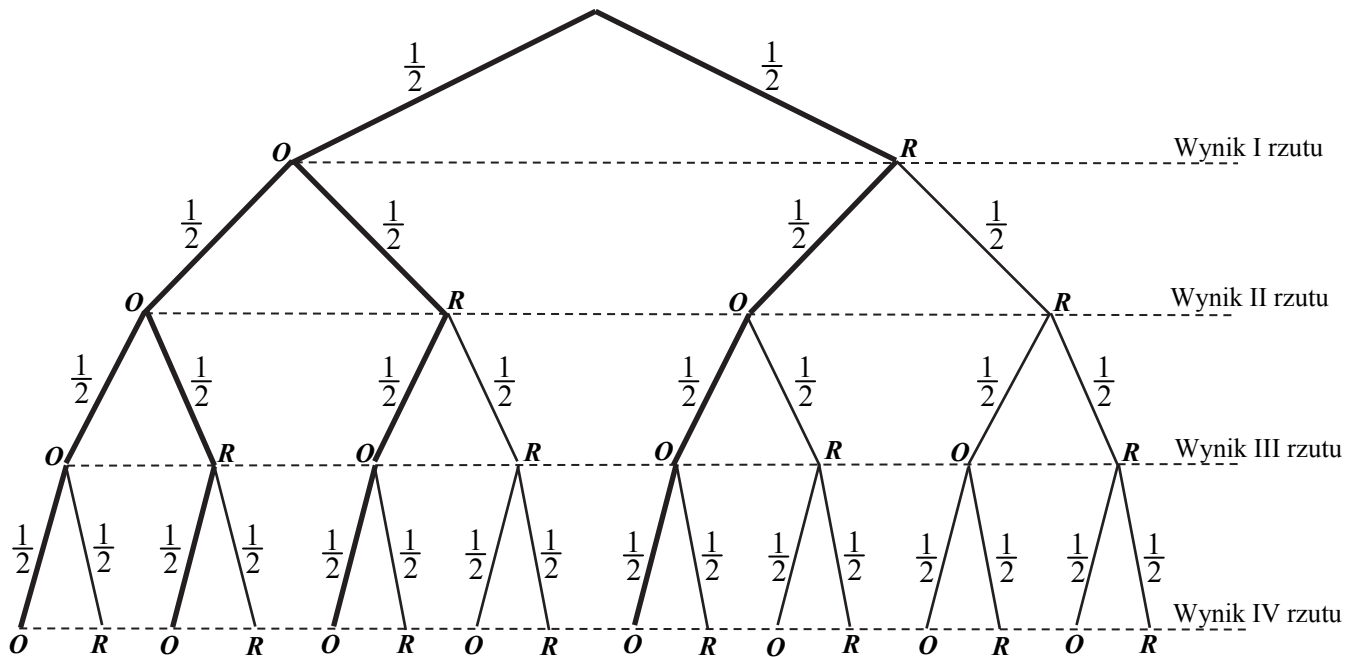
gdy obliczy i zapisze, że prawdopodobieństwo zajścia zdarzenia A jest równe $\frac{5}{16}$.

Uwaga:

Jeżeli zdający błędnie zapisze wynik $P(A)$ jako liczbę większą od 1 lub mniejszą od 0, to otrzymuje **0 punktów** za całe rozwiązanie.

Rozwiązanie (II sposób) „metoda drzewka”

Rysujemy czteroetapowe drzewko ilustrujące dane doświadczenie.



Niech A oznacza zdarzenie polegające na tym, że w tych czterech rzutach wypadnie więcej orłów niż reszek. Zaznaczamy (linia pogrubiona) wszystkie gałęzie, które dotyczą szukanego zdarzenia, czyli ciągów:

$$(O, O, O, O), (O, O, O, R), (O, O, R, O), (O, R, O, O), (R, O, O, O).$$

Zatem szukane prawdopodobieństwo zajścia zdarzenia A jest równe:

$$P(A) = 5 \cdot \frac{1}{2} \cdot \frac{1}{2} \cdot \frac{1}{2} \cdot \frac{1}{2} = \frac{5}{16}.$$

Schemat oceniania II sposobu rozwiązania

Zdający otrzymuje 1 p.

gdy narysuje drzewko tego doświadczenia (**wystarczy istotnych 5 gałęzi**) oraz przynajmniej wzdłuż jednej gałęzi wpisze poprawnie prawdopodobieństwa i na tym zakończy lub dalej popęlnia błędy.

Zdający otrzymuje 2 p.

gdy obliczy i zapisze, że prawdopodobieństwo zajścia zdarzenia A jest równe $\frac{5}{16}$.

Uwaga:

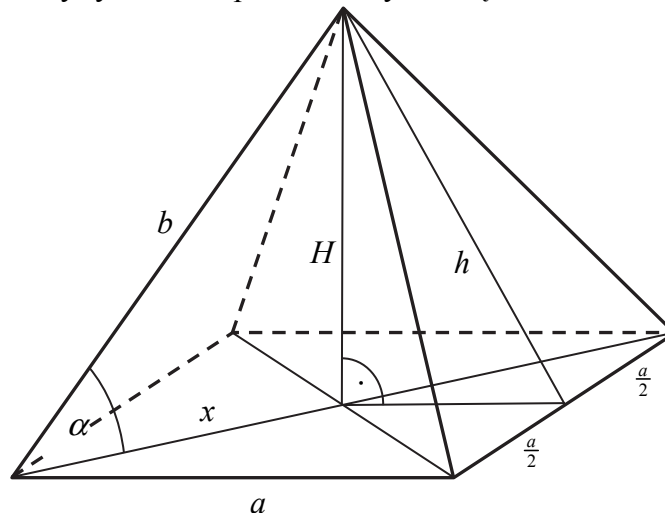
Jeżeli zdający błędnie zapisze wynik $P(A)$ jako liczbę większą od 1 lub mniejszą od 0, to otrzymuje **0 punktów** za całe rozwiązanie.

Zadanie 32. (0–5)

Dany jest ostrosłup prawidłowy czworokątny o wysokości $H = 16$. Cosinus kąta nachylenia krawędzi bocznej do płaszczyzny podstawy tego ostrosłupa jest równy $\frac{3}{5}$. Oblicz pole powierzchni bocznej tego ostrosłupa.

Rozwiązanie (I sposób)

Sporządzamy pomocniczy rysunek i wprowadzamy niezbędne oznaczenia.



Obliczymy długości dwóch boków trójkąta prostokątnego o przeciwprostokątnej b oraz przyprostokątnych długości 16 i x . Zapisujemy w tym celu układ równań:

$$x^2 + 16^2 = b^2 \text{ i } \cos \alpha = \frac{x}{b} = \frac{3}{5}.$$

Następnie zapisujemy równanie z jedną niewiadomą, np. $\left(\frac{3}{5}b\right)^2 + 16^2 = b^2$, skąd wynika, że $b = 20$.

A zatem $x = 12$. Teraz obliczamy długość krawędzi podstawy ostrosłupa: $\frac{a\sqrt{2}}{2} = 12$, stąd $a = 12\sqrt{2}$. Korzystając z twierdzenia Pitagorasa obliczamy wysokość ściany bocznej: $h^2 + (6\sqrt{2})^2 = 20^2$, stąd $h = 2\sqrt{82}$. Obliczamy wreszcie pole powierzchni bocznej ostrosłupa: $P_b = 4 \cdot \frac{1}{2}ah = 48\sqrt{164} = 96\sqrt{41}$.

Rozwiązanie (II sposób)

Przyjmijmy oznaczenia jak na rysunku w I sposobie rozwiązania. Obliczamy długości dwóch boków trójkąta prostokątnego o przeciwprostokątnej b oraz przyprostokątnych długości 16 oraz x . Tym razem obliczymy sinus kąta α , $\sin \alpha = \frac{4}{5}$, a następnie zapisujemy zależność $\frac{4}{5} = \frac{16}{b}$, z której otrzymujemy $b = 20$. Następnie, korzystając z twierdzenia Pitagorasa, zapisujemy równanie $x^2 + 16^2 = 20^2$, a stąd $x = 12$. Teraz obliczamy długość krawędzi podstawy ostrosłupa: $a\sqrt{2} = 24$, stąd $a = 12\sqrt{2}$. Korzystając ponownie z twierdzenia Pitagorasa obliczamy wysokość ściany bocznej: $h^2 + (6\sqrt{2})^2 = 20^2$, stąd $h = 2\sqrt{82}$. Obliczamy pole powierzchni bocznej ostrosłupa

$$P_b = 4 \cdot \frac{1}{2}ah = 48\sqrt{164} = 96\sqrt{41}.$$

Rozwiązanie (III sposób)

Przyjmijmy oznaczenia jak na rysunku w I sposobie rozwiązania. Najpierw obliczymy długość boku x trójkąta prostokątnego o przeciwprostokątnej b oraz przyprostokątnych długości x i 16. Korzystamy z faktu, że $\cos \alpha = \frac{3}{5}$ i obliczamy najpierw sinus, a następnie tangens kąta α , $\operatorname{tg} \alpha = \frac{4}{3}$. Teraz zapisujemy zależność $\operatorname{tg} \alpha = \frac{H}{x} = \frac{16}{x}$, z której wynika, że $\frac{16}{x} = \frac{4}{3}$, czyli $x = 12$. Następnie z równości $a\sqrt{2} = 24$ obliczamy długość krawędzi podstawy $a = 12\sqrt{2}$. Wreszcie z twierdzenia Pitagorasa obliczamy wysokość ściany bocznej ostrosłupa: $h^2 = H^2 + \left(\frac{a}{2}\right)^2$ i stąd $h = 2\sqrt{82}$. Szukane pole powierzchni bocznej ostrosłupa jest zatem równe $P_b = 4 \cdot \frac{1}{2}ah = 48\sqrt{164} = 96\sqrt{41}$.

Schemat oceniania I, II i III sposobu rozwiązania

Rozwiązanie, w którym postępek jest wprowadzić niewielki, ale konieczny na drodze do pełnego rozwiązania..... 1 p.

Zdający:

- zapisze równość wynikającą z treści zadania oraz z definicji cosinusa kąta ostrego, np.

$$\frac{x}{b} = \frac{3}{5}$$

albo

- zapisze równość wynikającą z treści zadania oraz twierdzenia Pitagorasa $x^2 + 16^2 = b^2$,
- albo**
- obliczy sinus kąta nachylenia krawędzi bocznej do płaszczyzny podstawy tego ostrosłupa, $\sin \alpha = \frac{4}{5}$

albo

- obliczy tangens kąta nachylenia krawędzi bocznej do płaszczyzny podstawy tego ostrosłupa, $\operatorname{tg} \alpha = \frac{4}{3}$

i na tym zakończy lub dalej popełni błędy.

Rozwiązanie, w którym jest istotny postęp 2 p.

Zdający zapisze równanie z jedną niewiadomą:

- $\left(\frac{3}{5}b\right)^2 + 16^2 = b^2$

albo

- $\frac{4}{5} = \frac{16}{b}$

albo

- $\frac{16}{x} = \frac{4}{3}$

i na tym zakończy lub dalej popełni błędy.

Pokonanie zasadniczych trudności zadania 3 p.

Zdający obliczy długość krawędzi podstawy tego ostrosłupa $a = 12\sqrt{2}$

i na tym zakończy lub dalej popełni błędy.

Rozwiązanie prawie pełne 4 p.

Zdający obliczy wysokość ściany bocznej tego ostrosłupa $h = 2\sqrt{82}$

i na tym zakończy lub dalej popełni błędy.

Rozwiązanie pełne 5 p.

Zdający obliczy i zapisze, że pole powierzchni bocznej tego ostrosłupa jest równe

$$P_b = 4 \cdot \frac{1}{2} ah = 48\sqrt{164} = 96\sqrt{41}.$$

Uwagi:

1. Akceptujemy poprawnie zastosowane zaokrąglenia liczb rzeczywistych.
2. Jeżeli zdający założy, że $x = 3$ oraz $b = 5$ i doprowadzi rozwiązanie do końca otrzymując

$$P_b = 4 \cdot \frac{1}{2} ah = 2 \cdot 3\sqrt{2} \cdot \sqrt{7} = 6\sqrt{14},$$

to za całe rozwiązanie otrzymuje **1 punkt**.

3. Jeżeli zdający przyjmuje, że podany kąt jest kątem nachylenia ściany bocznej ostrosłupa do płaszczyzny jego podstawy, otrzymując $a = 12$ oraz $h = 20$ i obliczy pole powierzchni bocznej $P_b = 4 \cdot \frac{1}{2} ah = 2 \cdot 24 \cdot 20 = 960$, to za takie rozwiązanie może otrzymać maksymalnie **2 punkty**.
4. Jeżeli zdający przyjmuje, że powierzchnia boczna tego ostrosłupa jest trójkątem równobocznym, to za takie rozwiązanie może otrzymać maksymalnie **3 punkty**.

5. Jeżeli zdający zapisuje błędną zależność wynikającą z definicji cosinusa danego kąta, to za całe rozwiązanie może otrzymać maksymalnie **3 punkty**.
6. Jeżeli zdający popełnia błędy nieprzekreślające poprawności rozumowania, np.: błędy rachunkowe, błędy w przepisywaniu, itp. i doprowadza rozwiązanie konsekwentnie do końca, to może otrzymać maksymalnie **4 punkty**.

Zadanie 33. (0-4)

W ciągu arytmetycznym (a_n) , określonym dla liczb naturalnych $n \geq 1$, wyraz szósty jest liczbą dwa razy większą od wyrazu piątego, a suma dziesięciu początkowych wyrazów tego ciągu jest równa $S_{10} = \frac{15}{4}$. Oblicz wyraz pierwszy oraz różnicę tego ciągu.

Rozwiązanie (I sposób)

Oznaczmy rozpatrywany ciąg arytmetyczny przez (a_n) , gdzie $n \geq 1$, a różnicę tego ciągu przez r .

Zapisujemy zależność między wyrazami piątym i szóstym: $a_6 = 2a_5$. Stąd

$$a_1 + 5r = 2(a_1 + 4r), \text{ czyli } a_1 = -3r.$$

Zapisujemy kolejną zależność

$$S_{10} = \frac{a_1 + a_{10}}{2} \cdot 10 = \frac{15}{4},$$

a stąd

$$5(2a_1 + 9r) = \frac{15}{4}, \text{ czyli } 2a_1 + 9r = \frac{3}{4}.$$

Zapisujemy równanie z jedną niewiadomą, $2 \cdot (-3r) + 9r = \frac{3}{4}$, skąd otrzymujemy $r = \frac{1}{4}$.

Ostatecznie więc $r = \frac{1}{4}$ i $a_1 = -\frac{3}{4}$.

Schemat oceniania I sposobu rozwiązania

Rozwiązanie, w którym postępowanie jest wprawdzie niewielkie, ale konieczne na drodze do pełnego rozwiązania..... 1 p.

Zdający zapisze równanie z dwiema niewiadomymi a_1 i r , np.

$$a_1 + 5r = 2(a_1 + 4r) \text{ lub } \frac{2a_1 + 9r}{2} \cdot 10 = \frac{15}{4}$$

i na tym zakończy lub dalej popełni błędy.

Rozwiązanie, w którym jest istotny postęp..... 2 p.

Zdający zapisze dwa równania z dwiema niewiadomymi a_1 i r ,

$$\text{np. } a_1 + 5r = 2(a_1 + 4r) \text{ i } \frac{2a_1 + 9r}{2} \cdot 10 = \frac{15}{4}$$

i na tym zakończy lub dalej popełni błędy.

Pokonanie zasadniczych trudności zadania..... 3 p.

Zdający zapisze równanie z jedną niewiadomą np. $2 \cdot (-3r) + 9r = \frac{3}{4}$ i na tym zakończy lub dalej popełni błędy.

Rozwiązanie pełne 4 p.

Zdający obliczy i zapisze, że $r = \frac{1}{4}$ i $a_1 = -\frac{3}{4}$.

Uwaga:

Jeżeli zdający popełnia błędy nieprzekreślające poprawności rozumowania, np.: błędy rachunkowe, błędy w przepisaniu, itp. i doprowadza rozwiązanie konsekwentnie do końca, to może otrzymać maksymalnie **3 punkty**.

Rozwiązanie (II sposób)

Oznaczmy rozpatrywany ciąg arytmetyczny przez (a_n) , gdzie $n \geq 1$, a różnicę tego ciągu przez r .

Zapisujemy zależność między wyrazami piątym i szóstym: $a_6 = 2a_5$. Stąd $a_5 + r = 2a_5$, czyli $a_5 = r$.

Zauważamy, że

$$a_1 = a_5 - 4r \text{ oraz } a_{10} = a_5 + 5r$$

i zapisujemy kolejną zależność

$$S_{10} = \frac{a_1 + a_{10}}{2} \cdot 10 = \frac{a_5 - 4r + a_5 + 5r}{2} \cdot 10 = \frac{15}{4}.$$

Po uwzględnieniu zależności $a_5 = r$, mamy

$$\frac{-3r + 6r}{2} \cdot 10 = \frac{15}{4}, \text{ czyli } r = \frac{1}{4}.$$

Stąd wynika, że $a_1 = a_5 - 4r = r - 4r = -3r = -3 \cdot \frac{1}{4} = -\frac{3}{4}$.

Schemat oceniania II sposobu rozwiązania

Rozwiązanie, w którym postępowanie jest wprawdzie niewielkie, ale konieczne na drodze do pełnego rozwiązania 1 p.

Zdający zapisze równanie z dwiema niewiadomymi a_5 i r , np.

$$a_5 + r = 2a_5 \text{ lub równanie } \frac{a_5 - 4r + a_5 + 5r}{2} \cdot 10 = \frac{15}{4}$$

i na tym zakończy lub dalej popełni błędy.

Rozwiązanie, w którym jest istotny postęp 2 p.

Zdający zapisze dwa równania z dwiema niewiadomymi a_5 i r ,

$$\text{np. } a_5 + r = 2a_5 \text{ i równanie } \frac{a_5 - 4r + a_5 + 5r}{2} \cdot 10 = \frac{15}{4}$$

i na tym zakończy lub dalej popełni błędy.

Pokonanie zasadniczych trudności zadania 3 p.

Zdający zapisze równanie z jedną niewiadomą np.

$$\frac{-3r + 6r}{2} \cdot 10 = \frac{15}{4} \text{ lub } a_5 + \left(\frac{3}{4} - 2a_5 \right) = 2a_5$$

i na tym zakończy lub dalej popełni błędy.

Rozwiązanie pełne 4 p.

Zdający obliczy i zapisze, że $r = \frac{1}{4}$ i $a_1 = -\frac{3}{4}$.

Uwaga:

Jeżeli zdający popełnia błędy nieprzekreślające poprawności rozumowania, np.: błędy rachunkowe, błędy w przepisaniu, itp. i doprowadza rozwiązanie konsekwentnie do końca, to może otrzymać maksymalnie **3 punkty**.

Zadanie 34. (0-4)

Punkty $A = (-1, 1)$ i $C = (1, 9)$ są wierzchołkami trójkąta równoramiennego ABC , w którym $|AC| = |BC|$. Podstawa AB tego trójkąta zawiera się w prostej o równaniu $y = \frac{1}{2}x + \frac{3}{2}$. Oblicz współrzędne wierzchołka B tego trójkąta.

Rozwiązanie (I sposób)

Prosta przechodząca przez punkt $C = (1, 9)$ i prostopadła do prostej AB zawiera wysokość CD trójkąta ABC . Współczynnik kierunkowy a_{CD} tej prostej jest równy

$$a_{CD} = -\frac{1}{a_{AB}} = -\frac{1}{\frac{1}{2}} = -2.$$

Zatem prosta CD ma równanie postaci

$$y = -2(x - 1) + 9,$$

$$y = -2x + 11.$$

Obliczmy współrzędne spodka D wysokości CD , rozwiązując układ równań

$$y = \frac{1}{2}x + \frac{3}{2} \text{ oraz } y = -2x + 11.$$

Stąd otrzymujemy

$$\frac{1}{2}x + \frac{3}{2} = -2x + 11,$$

$$\frac{5}{2}x = \frac{19}{2},$$

$$x = \frac{19}{5}.$$

Zatem $y = -2 \cdot \frac{19}{5} + 11 = \frac{17}{5}$, więc $D = \left(\frac{19}{5}, \frac{17}{5}\right) = \left(3\frac{4}{5}, 3\frac{2}{5}\right) = (3, 8; 3, 4)$.

Ponieważ trójkąt ABC jest równoramienny i $|AC| = |BC|$, więc punkt D jest środkiem podstawy AB tego trójkąta. Ze wzorów na współrzędne środka odcinka otrzymujemy

$$\frac{x_A + x_B}{2} = x_D \text{ oraz } \frac{y_A + y_B}{2} = y_D,$$

$$\frac{-1 + x_B}{2} = \frac{19}{5} \text{ oraz } \frac{1 + y_B}{2} = \frac{17}{5},$$

$$x_B = \frac{43}{5} = 8\frac{3}{5} \text{ oraz } y_B = \frac{29}{5} = 5\frac{4}{5}.$$

Zatem $B = \left(\frac{43}{5}, \frac{29}{5}\right) = \left(8\frac{3}{5}, 5\frac{4}{5}\right)$.

Uwaga

Zdający może wyznaczyć współrzędne punktu B , korzystając z równości wektorów:

$$\overrightarrow{AD} = \overrightarrow{DB}$$

$$\overrightarrow{AD} = \left[\frac{19}{5} + 1, \frac{17}{5} - 1\right] = \left[\frac{24}{5}, \frac{12}{5}\right] \text{ i } \overrightarrow{DB} = \left[x_B - \frac{19}{5}, y_B - \frac{17}{5}\right]$$

$$x_B = \frac{19}{5} + \frac{24}{5} = \frac{43}{5} = 8\frac{3}{5} \text{ oraz } y_B = \frac{12}{5} + \frac{17}{5} = \frac{29}{5} = 5\frac{4}{5}.$$

Rozwiązanie (II sposób)

Punkt B leży na prostej o równaniu $y = \frac{1}{2}x + \frac{3}{2}$, więc współrzędne tego punktu można zapisać w postaci $B = (x_B, \frac{1}{2}x_B + \frac{3}{2})$.

Równość $|AC| = |BC|$ możemy, korzystając ze wzoru na długość odcinka, zapisać w postaci

$$\sqrt{(1 - (-1))^2 + (9 - 1)^2} = \sqrt{(1 - x_B)^2 + \left(9 - \left(\frac{1}{2}x_B + \frac{3}{2}\right)\right)^2},$$

$$(\sqrt{68})^2 = \left(\sqrt{(1 - x_B)^2 + \left(9 - \left(\frac{1}{2}x_B + \frac{3}{2}\right)\right)^2}\right)^2,$$

$$68 = (1 - x_B)^2 + \left(\frac{15}{2} - \frac{1}{2}x_B\right)^2,$$

$$68 = 1 - 2x_B + x_B^2 + \frac{225}{4} - \frac{15}{2}x_B + \frac{1}{4}x_B^2,$$

$$\frac{5}{4}x_B^2 - \frac{19}{2}x_B - \frac{43}{4} = 0,$$

$$5x_B^2 - 38x_B - 43 = 0.$$

$$\Delta = (-38)^2 - 4 \cdot 5 \cdot (-43) = 2304, \quad \sqrt{\Delta} = \sqrt{2304} = 48,$$

$$x_B = \frac{38 - 48}{2 \cdot 5} = -1 \text{ lub } x_B = \frac{38 + 48}{2 \cdot 5} = \frac{86}{10} = \frac{43}{5} = 8\frac{3}{5}.$$

Pierwsze z otrzymanych rozwiązań to współrzędna wierzchołka A , zatem $x_B = \frac{43}{5} = 8\frac{3}{5}$, więc współrzędne punktu B są równe

$$B = \left(\frac{43}{5}, \frac{1}{2} \cdot \frac{43}{5} + \frac{3}{2}\right) = \left(\frac{43}{5}, \frac{43+15}{10}\right) = \left(\frac{43}{5}, \frac{58}{10}\right) = \left(\frac{43}{5}, \frac{29}{5}\right) = \left(8\frac{3}{5}, 5\frac{4}{5}\right).$$

Rozwiązanie (III sposób)

Punkt B jest punktem przecięcia okręgu o środku w punkcie C i promieniu $|AC|$ z prostą AB o równaniu $y = \frac{1}{2}x + \frac{3}{2}$.

Obliczamy długość promienia okręgu

$$r = |AC| = \sqrt{(1 - (-1))^2 + (9 - 1)^2} = \sqrt{2^2 + 8^2} = \sqrt{68} = 2\sqrt{17}$$

Zatem równanie okręgu możemy zapisać w postaci

$$(x - 1)^2 + (y - 9)^2 = 68.$$

Współrzędne punktu B obliczamy rozwiązując układ równań

$$\begin{cases} (x - 1)^2 + (y - 9)^2 = 68 \\ y = \frac{1}{2}x + \frac{3}{2} \end{cases}$$

$$(x - 1)^2 + \left(\frac{1}{2}x + \frac{3}{2} - 9\right)^2 = 68$$

$$(x-1)^2 + \left(\frac{1}{2}x - \frac{15}{2}\right)^2 = 68$$

$$x^2 - 2x + 1 + \frac{1}{4}x^2 - \frac{15}{2}x + \frac{225}{4} = 68,$$

$$5x^2 - 38x - 43 = 0,$$

$$\Delta = (-38)^2 - 4 \cdot 5 \cdot (-43) = 2304, \quad \sqrt{\Delta} = \sqrt{2304} = 48,$$

$$x = \frac{38-48}{2 \cdot 5} = -1 \quad \text{lub} \quad x = \frac{38+48}{2 \cdot 5} = \frac{86}{10} = \frac{43}{5} = 8\frac{3}{5}.$$

Pierwsze z otrzymanych rozwiązań to współrzędna wierzchołka A , zatem $x_B = \frac{43}{5} = 8\frac{3}{5}$, więc współrzędne punktu B są równe

$$B = \left(\frac{43}{5}, \frac{1}{2} \cdot \frac{43}{5} + \frac{3}{2}\right) = \left(\frac{43}{5}, \frac{43+15}{10}\right) = \left(\frac{43}{5}, \frac{58}{10}\right) = \left(\frac{43}{5}, \frac{29}{5}\right) = \left(8\frac{3}{5}, 5\frac{4}{5}\right).$$

Schemat oceniania I, II i III sposobu rozwiązania

Rozwiązanie, w którym postępowanie jest niewielkie, ale konieczne na drodze do pełnego rozwiązania 1 p.

Zdający

- zapisze, że spodek D wysokości CD jest środkiem boku AB trójkąta ABC

albo

- zapisze równanie prostej CD : $y = -2x + 11$

albo

- zapisze współrzędne punktu B w zależności od jednej zmiennej, np.: $B = \left(x_B, \frac{1}{2}x_B + \frac{3}{2}\right)$

i na tym poprzestanie lub dalej popełnia błędy

albo

- zapisze równanie okręgu o środku w punkcie C i promieniu $|AC|$, np.:

$$(x-1)^2 + (y-9)^2 = 68 \quad \text{i na tym poprzestanie lub dalej popełnia błędy.}$$

Rozwiązanie, w którym jest istotny postęp 2 p.

Zdający

- obliczy współrzędne spodka D wysokości CD trójkąta ABC : $D = \left(\frac{19}{5}, \frac{17}{5}\right)$

albo

- zapisze równanie z jedną niewiadomą, np.: $(\sqrt{68})^2 = \left(\sqrt{(1-x_B)^2 + \left(9 - \left(\frac{1}{2}x_B + \frac{3}{2}\right)\right)^2}\right)^2$

albo

- zapisze układ równań z dwiema niewiadomymi:

$$\begin{cases} \sqrt{(1-x_B)^2 + (9-y_B)^2} = \sqrt{68} \\ y_B = \frac{1}{2}x_B + \frac{3}{2} \end{cases}$$

albo

- zapisze układ równań z dwiema niewiadomymi (równanie okręgu i prostej):

$$\begin{cases} (x-1)^2 + (y-9)^2 = 68 \\ y = \frac{1}{2}x + \frac{3}{2} \end{cases}$$

i na tym poprzestanie lub dalej popełnia błędy.

Pokonanie zasadniczych trudności zadania..... 3 p.

Zdający

- zapisze układ równań pozwalający obliczyć współrzędne wierzchołka B , np.:

$$\frac{-1+x_B}{2} = \frac{19}{5} \text{ oraz } \frac{1+y_B}{2} = \frac{17}{5}$$

albo

- zapisze równanie kwadratowe z jedną niewiadomą w postaci uporządkowanej, np.:

$$5x_B^2 - 38x_B - 43 = 0.$$

albo

- zapisze równanie kwadratowe z jedną niewiadomą w postaci uporządkowanej, np.:

$$\frac{5}{4}x^2 - \frac{19}{2}x - \frac{43}{4} = 0$$

albo

- zapisze równość wektorów pozwalającą obliczyć współrzędne wierzchołka B , np.:

$$\overrightarrow{AD} = \overrightarrow{DB} \text{ oraz } \overrightarrow{AD} = \left[\frac{24}{5}, \frac{12}{5} \right] \text{ i } \overrightarrow{DB} = \left[x_B - \frac{19}{5}, y_B - \frac{17}{5} \right].$$

Rozwiązanie pełne 4 p.

Zdający obliczy współrzędne wierzchołka B : $B = \left(8\frac{3}{5}, 5\frac{4}{5} \right)$.